

## ОБЩИЕ УСЛОВИЯ ПОСТАВКИ (поставка внутри РФ)

Настоящие Общие условия поставки (далее – «ОУП») предусматривают порядок и условия поставки ООО «Торговый дом НЛМК» (далее – «Поставщик») продукции (далее – «Продукция») и являются неотъемлемой частью договора поставки.

Термин «**Договор**», используемый в тексте ОУП, является ссылкой на заключенный Сторонами договор поставки, включая ОУП.

Нижеуказанные термины, используемые в Договоре, имеют следующее значение:

**Анкета Покупателя** – документ, содержащий контактные данные Покупателя (в том числе сведения о его уполномоченных представителях), предоставляется Покупателем Поставщику перед заключением Договора и является неотъемлемой частью Договора. Анкета Покупателя оформляется в соответствии с Приложением № 3 к ОУП, подписывается лицом, осуществляющим полномочия единоличного исполнительного органа Покупателя / представителем, имеющим право заключения договора на основании доверенности, скрепляется печатью Покупателя и предоставляется в виде скан-копии, отправленной на адрес электронной почты Поставщика, предусмотренный для общей переписки по Договору. Если Анкета Покупателя подписана представителем, действующим на основании доверенности, то вместе с Анкетой Покупателя должна быть предоставлена скан-копия такой доверенности. Направление Анкеты Покупателя и вышеуказанной доверенности является обязательным для начала поставок Продукции Покупателю по Договору.

**Уполномоченные представители Покупателя** – лица, чьи полномочия на заключение и исполнение Договора подтверждены доверенностью Покупателя, и/или контактные лица Покупателя, указанные в Анкете Покупателя, подписанной лицом, осуществляющим полномочия единоличного исполнительного органа Покупателя.

**Заказ на поставку** – распоряжение на отгрузку Продукции, которое составляется Покупателем по форме, предусмотренной Приложением № 2 к ОУП.

**Спецификация** – соглашение Сторон в отношении наименования, сортамента, количества (объем), цены, сроков поставки, способа доставки и грузополучателя Продукции. Спецификация составляется по форме, предусмотренной Приложением № 1 к ОУП.

**Толеранс** – допустимое отклонение от согласованных объемов Продукции, обусловленное особенностями Продукции и не являющееся недопоставкой или превышением количества Продукции, подлежащей поставке.

### 1. ПОРЯДОК СОГЛАСОВАНИЯ СПЕЦИФИКАЦИЙ И РЕЗЕРВИРОВАНИЯ ПРОДУКЦИИ

#### Порядок согласования Спецификаций

1.1. Согласование Спецификаций осуществляется по электронной почте по адресам, указанным в Договоре, и/или в соответствии с Общими условиями электронного взаимодействия, в следующем порядке:

1.1.1. Покупатель направляет Поставщику заявку на поставку Продукции с указанием наименования, сортамента, объема, сроков поставки и способа доставки Продукции.

1.1.1.1 В случае доставки Продукции железнодорожным транспортом Покупатель обязан указать в заявке сведения о грузополучателе: наименование грузополучателя, код ОКПО, железнодорожный код грузополучателя, почтовый адрес, наименование станции назначения. Под станцией назначения и станцией отправления понимаются железнодорожные станции, указанные в железнодорожной накладной на отгруженную Продукцию.

1.1.2. Поставщик направляет Покупателю проект Спецификации, сформированный на основании заявки Покупателя, а также счет на оплату Продукции, указанной в проекте Спецификации. Спецификация является офертой Поставщика.

1.1.3. Покупатель имеет право направить Поставщику подписанную Уполномоченным представителем Покупателя Спецификацию, однако направление Поставщику подписанной Спецификации не будет само по себе являться согласованием Покупателем условий Спецификации (акцептом условий оферты, направленной Поставщиком) в отсутствие 100% предварительной оплаты Продукции, указанной в соответствующей Спецификации.

1.1.4. Покупатель осуществляет 100% предварительную оплату Продукции, указанной в соответствующей Спецификации, в срок, предусмотренный в счете на оплату. Осуществление Покупателем 100% предварительной оплаты Продукции в срок, предусмотренный в счете на оплату, является согласованием Покупателем условий Спецификации (акцептом условий оферты, направленной Поставщиком).

1.1.5. В случае осуществления Покупателем 100% предварительной оплаты Продукции, указанной в соответствующей Спецификации, подписание Покупателем Спецификации и ее отправка Поставщику осуществляется на усмотрение Покупателя.

#### Неоплата счета, частичная оплата и излишняя оплата счета

1.2. В случае неоплаты счета Поставщика в срок, указанный в счете, Спецификация будет считаться не согласованной Сторонами, и Поставщик не будет нести никаких обязательств по поставке Продукции, указанной в Спецификации. В случае поступления 100% предварительной оплаты Продукции, указанной в соответствующей Спецификации, после истечения срока, предусмотренного в счете, Поставщик имеет право в одностороннем порядке и по своему усмотрению:

- 1.2.1. подтвердить согласованность Спецификации путем направления соответствующего письма по электронной почте Покупателю; или
  - 1.2.2. зачесть сумму поступившей предоплаты в счет любой имеющейся задолженности Покупателя перед Поставщиком (при наличии); или
  - 1.2.3. оставить денежные средства у себя в счет будущих поставок Продукции в пределах срока действия Договора; или
  - 1.2.4. вернуть денежные средства Покупателю в течение 30 (тридцати) календарных дней с даты получения письменного требования Покупателя.
- 1.3. Частичная предоплата счета Поставщика:
- 1.3.1. Частичная предоплата счета Поставщика не является согласованием Покупателем условий Спецификации.
  - 1.3.2. В случае частичной оплаты счета Поставщика, Покупатель обязуется до истечения согласованного срока предварительной оплаты направить Поставщику письмо о корректировке сортамента и количества заказанной по Спецификации Продукции, исходя из фактической суммы предварительной оплаты.
  - 1.3.3. После этого Поставщик направляет Покупателю скорректированную Спецификацию, которая в обязательном порядке должна быть подписана Покупателем и отправлена Поставщику в течение 1 (одного) рабочего дня с даты направления скорректированной Спецификации.
  - 1.3.4. В случае если Покупатель не направит Поставщику письмо о корректировке сортамента или не направит подписанную скорректированную Спецификацию Поставщику в указанные выше сроки, Спецификация будет считаться не согласованной Сторонами, и Поставщик не будет нести никаких обязательств по поставке Продукции, указанной в соответствующей Спецификации. В этом случае Поставщик имеет право в одностороннем порядке и по своему усмотрению:
    - зачесть сумму поступившей предоплаты в счет любой имеющейся задолженности Покупателя перед Поставщиком (при наличии); или
    - оставить денежные средства у себя в счет будущих поставок Продукции в пределах срока действия Договора; или
    - вернуть денежные средства Покупателю в течение 30 (тридцати) календарных дней с даты получения письменного требования Покупателя.
- 1.4. В случае поступления от Покупателя излишних денежных средств, Поставщик имеет право в одностороннем порядке и по своему усмотрению:
- 1.4.1. зачесть сумму излишних денежных средств в счет любой имеющейся задолженности Покупателя перед Поставщиком (при наличии); или
  - 1.4.2. оставить денежные средства у себя в счет будущих поставок Продукции в пределах срока действия Договора; или
  - 1.4.3. вернуть денежные средства Покупателю в течение 30 (тридцати) календарных дней с даты получения письменного требования Покупателя.

#### **Этапы поставки Продукции**

- 1.5. Исполнение обязательств по поставке Продукции в соответствии с согласованной Спецификацией осуществляется Поставщиком в два этапа:
- 1.5.1. резервирование Продукции в разрезе сортамента и количества (Поставщик гарантирует Покупателю резервирование Продукции при условии её 100% своевременной предварительной оплаты); а также
  - 1.5.2. отгрузка Продукции.

#### **2. ПОРЯДОК РАСЧЕТОВ**

- 2.1. Расчеты за Продукцию производятся Покупателем в порядке 100% предварительной оплаты Продукции, подлежащей отгрузке, в срок, предусмотренный в счете, направленном Поставщиком. В сумму предоплаты Покупатель включает стоимость Продукции и НДС. Датой оплаты является дата зачисления денежных средств на расчетный счет Поставщика.
- 2.2. Суммы, перечисленные третьими лицами, принимаются и зачисляются Поставщиком в счет оплаты Продукции только при наличии у Поставщика на день оплаты письменного уведомления от Покупателя о возложении на соответствующее третье лицо исполнения обязательства по оплате Продукции.

#### **Заполнение платежных поручений**

- 2.3. В платежных поручениях в поле «Назначение платежа» Покупателем должны быть обязательно указаны следующие сведения: номер и дата Договора, номер и дата счета на оплату / номер Спецификации.

2.4. Пример заполнения поля «Назначение платежа» Покупателем:

**Предварительная оплата за продукцию по договору № \_\_\_\_\_ от \_\_\_\_\_, по счету № \_\_\_\_\_ от \_\_\_\_\_.**

2.5. При оплате по Договору третьим лицом в платежных поручениях должно быть указано, что оплата производится за Покупателя (с указанием наименования Покупателя и его ИНН, номера и даты Договора, заключенного между Поставщиком и Покупателем, а также номера и даты счета на оплату / номера Спецификации).

2.6. Пример заполнения поля «Назначение платежа» третьим лицом:

**Предварительная оплата за [наименование Покупателя] за продукцию по договору № \_\_\_\_\_ от \_\_\_\_\_, по счету № \_\_\_\_\_ от \_\_\_\_\_.**

2.7. В случае нарушения условий пунктов 2.2, 2.3, 2.4, 2.5 или 2.6 ОУП, Поставщик имеет право:

2.7.1. подтвердить согласованность Спецификации путем направления соответствующего письма по электронной почте Покупателю; или

2.7.2. зачесть сумму поступившей предоплаты в счет любой имеющейся задолженности Покупателя перед Поставщиком (при наличии); или

2.7.3. оставить денежные средства у себя в счет будущих поставок Продукции в пределах срока действия Договора; или

2.7.4. вернуть денежные средства Покупателю в течение 30 (тридцати) календарных дней с даты получения письменного требования Покупателя.

#### **Первичная документация и сверка расчетов**

2.8. Если универсальный передаточный документ (далее - «УПД») не был передан вместе с отгруженной Продукцией, то в течение 5 (пяти) календарных дней после даты отгрузки Продукции Поставщик направляет Покупателю УПД с учетом ставки НДС, действующей на дату выставления УПД. При несоответствии стоимости отгруженной Продукции сумме предоплаты, произведенной Покупателем в рамках отклонений допустимых в соответствии с пунктом 3.14 ОУП:

2.8.1. При поставке меньшего количества Продукции, чем было указано Покупателем в Заказе на поставку: Поставщик по письменному требованию Покупателя возвращает последнему излишне уплаченную сумму в 10-дневный срок от даты получения такого требования. Поставщик вправе зачесть излишне уплаченные Покупателем денежные средства в счет оплаты продукции по другой Спецификации по Договору, что прекращает обязательства Поставщика по возврату данных денежных средств;

2.8.2. При поставке большего количества Продукции, чем было указано Покупателем в Заказе на поставку: Покупатель производит доплату в течение 3 (трех) рабочих дней с даты направления Покупателю УПД Поставщика и/или счета на доплату, если стоимость отгруженной продукции превышает сумму предоплаты. При проведении оплаты в платежном поручении в графе «Назначение платежа» Покупатель обязан указать номер и дату УПД и/или счета на доплату.

2.9. Поставщик обязуется обеспечить, чтобы все операции, совершенные Поставщиком в рамках Договора, были отражены в первичной документации Поставщика, в обязательной бухгалтерской, налоговой, статистической и иной отчетности во всех существенных аспектах в соответствии с законодательством Российской Федерации. Поставщик обязуется предоставлять Покупателю достоверные, соответствующие законодательству Российской Федерации первичные документы, которыми оформляется исполнение обязательств по Договору.

2.10. УПД, иные формализованные или неформализованные документы могут составляться в форме электронных документов при наличии у Сторон совместимых технических средств и возможностей для приема и обработки этих документов в соответствии с требованиями действующего законодательства и Общими условиями электронного взаимодействия, текст которых размещен в свободном доступе в информационно-телекоммуникационной сети «Интернет» на Сайте Поставщика (<https://nlmk.shop/customers/docs/>). По взаимной договоренности Сторонами может быть заключено письменное Соглашение об электронном документообороте.

2.11. По состоянию на 1-ое октября каждого календарного года в течение срока действия Договора Поставщик составляет акт сверки расчетов и направляет его в виде скан-копии на электронный адрес Покупателя, указанный в пункте 4.1 Договора. В течение 10 (десяти) календарных дней с даты получения акта сверки расчетов от Поставщика Покупатель подписывает такой акт, скрепляет его печатью и направляет скан-образ акта сверки расчетов Поставщику на электронный адрес [reconciliation@cscentr.com](mailto:reconciliation@cscentr.com).

2.11.1. В течение срока действия Договора Стороны вправе провести дополнительную сверку расчетов по инициативе любой из Сторон. Запрос акта сверки Покупателем направляется на электронный адрес [reconciliation@cscentr.com](mailto:reconciliation@cscentr.com). Рекомендуемая форма запроса размещена на Сайте Поставщика.

2.11.2. Стороны признают юридическую силу за актом сверки расчетов, направленным по электронной почте в соответствии с пунктом 2.11 ОУП. При необходимости получения акта сверки расчетов на бумажном носителе с печатью, подписанного

уполномоченным представителем, такой акт направляется в течение 30 (тридцати) календарных дней с даты получения соответствующего запроса любой из Сторон.

### **3. ПОРЯДОК ОТГРУЗКИ ПРОДУКЦИИ**

#### **Оформление Заказа на поставку**

- 3.1.** Продукция отгружается Поставщиком на основании распоряжения на отгрузку (далее – «**Заказ на поставку**»).
- 3.2.** Заказ на поставку оформляется на основании согласованной Сторонами Спецификации и подписывается Уполномоченным представителем Покупателя, скрепляется печатью Покупателя и предоставляется в виде скан-копии, отправленной Поставщику с использованием адресов электронной почты, предусмотренных Договором.
- 3.3.** Заказы на поставку должны предоставляться не позднее 48-ми часов до окончания срока действия Спецификации. При объеме Спецификации свыше 100 тонн, в течение 24-х часов с момента акцепта Спецификации Покупатель должен предоставить Поставщику график поставки оплаченной Продукции для согласования даты и времени самовывоза Продукции Покупателем /доставки Продукции Поставщиком в рамках срока действия Спецификации.
- 3.4.** Поставщик вправе направить замечания к Заказу на поставку не позднее 1 (одного) рабочего дня со дня получения Заказа на поставку. В этом случае Покупатель обязан предоставить Поставщику новый вариант Заказа на поставку с учетом замечаний Поставщика.
- 3.5.** Покупатель вправе вносить изменения в Заказ на поставку в части сортамента, количества, предусмотренного в согласованной Спецификации, сроков поставки, информации о представителе Покупателя, принимающем Продукцию, только по согласованию с Поставщиком не позднее 24-х часов до начала погрузки путем предоставления Поставщику нового Заказа на поставку.
- 3.5.1.** При изменении Покупателем адреса доставки Продукции, указанного в Заказе на поставку, Поставщик вправе перенести срок отгрузки Продукции с учетом графика работы складов и при условии внесения Покупателем доплаты за изменение адреса доставки (доплата вносится на основании счета Поставщика). Срок отгрузки в указанном случае согласовывается Сторонами дополнительно в пределах срока действия Спецификации. В случае невнесения Покупателем доплаты за изменение адреса доставки в срок, установленный в счете Поставщика, Поставщик не несет ответственность за непоставку Продукции.
- 3.5.2.** Внесение изменений в Заказ на поставку либо его отмена после окончания загрузки Продукции в транспортное средство не допускается. При отмене Покупателем Заказа на поставку в день согласованной отгрузки Продукции Покупатель обязуется оплатить Поставщику неустойку в размере 10 000 (десять тысяч) рублей.
- 3.6.** Сроки отгрузки Продукции определяются Поставщиком с учетом времени подачи Покупателем Заказа на поставку.
- 3.6.1.** При условии организации доставки продукции Поставщиком:
- при подаче Заказа на поставку до 12:00 мск, отгрузка Продукции осуществляется не позднее 24:00 следующих суток после получения Поставщиком Заказа на поставку;
  - при подаче Заказа на поставку после 12:00 мск, отгрузка Продукции осуществляется не позднее 24:00 вторых суток после получения Поставщиком Заказа на поставку;
  - если дата отгрузки приходится на выходной или нерабочий день склада отгрузки, Поставщик вправе перенести отгрузку на ближайший следующий за ним рабочий день.
  - если доставка осуществляется в регион, отличный от региона склада отгрузки, то Поставщик вправе увеличить срок отгрузки на 24 часа.
  - в случае, если Покупателю необходимо точное время доставки Продукции под выгрузку, то такое время устанавливается по соглашению с Поставщиком.
- 3.6.2.** При условии самовывоза продукции Покупателем со склада Поставщика:
- время подачи транспорта Покупателя (временной интервал) предварительно согласовывается с Поставщиком.
  - в случае несвоевременной подачи транспорта в согласованный с Поставщиком временной интервал, погрузка в транспортное средство осуществляется в иной временной интервал, определяемый складом отгрузки.
- 3.7.** Поставщик вправе не принимать к исполнению Заказ на поставку при нарушении Покупателем требований к оформлению, предоставлению и/или изменению Заказа на поставку и не несет в этом случае ответственности за непоставку и/или просрочку поставки Продукции.
- 3.8. Порядок передачи Продукции:**
- 3.8.1.** Продукция передается:

**3.8.1.1.** При самовывозе: представителю Покупателя или представителю грузополучателя, указанного в Спецификации (далее – «**Грузополучатель**») или представителю транспортной компании Покупателя или Грузополучателя, при условии, что сведения о таком представителе Покупателя, Грузополучателя или транспортной компании (Ф.И.О., паспортные данные и телефон) содержатся в Заказе на поставку;

**3.8.1.2.** При отгрузке автотранспортом Поставщика: представителю Грузополучателя / Покупателя (если Покупатель является получателем Продукции) сведения о котором (Ф.И.О., паспортные данные и телефон) содержатся в Заказе на поставку.

По согласованию с Поставщиком, полученному путем обмена электронными сообщениями с использованием адресов электронной почты, предусмотренных Договором, возможна передача продукции лицу, полномочия которого подтверждены доверенностью, предоставленной в оригинале перевозчику Покупателя или скан-копией доверенности, направленной Покупателем Поставщику по электронной почте с использованием адресов электронной почты, предусмотренных Договором, до отгрузки Продукции со склада Поставщика.

**3.8.2.** Лицо, которому передается Продукция в соответствии с пунктом 3.8.1 ОУП, далее именуется как «**Лицо, получающее Продукцию**». По взаимной договоренности Сторон может быть определен иной способ подтверждения полномочий Лица, получающего Продукцию.

**3.8.3.** Покупатель обязуется незамедлительно информировать Поставщика об изменениях сведений о Лицах, получающих Продукцию (путем направления уточненного Заказа на поставку) и самостоятельно несет риск неблагоприятных последствий, связанных с несвоевременным предоставлением и/или предоставлением неточной, неполной информации о Лицах, получающих Продукцию.

В случае, если отгруженная Поставщиком Продукция получена Лицом, получающим Продукцию, риск последствий, связанных с передачей Продукции указанному лицу, относится на Покупателя (статья 312 Гражданского кодекса Российской Федерации).

**3.8.4.** Поставщик вправе потребовать, а Покупатель обязан предоставить Поставщику оригинал доверенности, указанной в пункте 3.8.1.2 ОУП в срок не позднее 5 (пяти) рабочих дней от даты получения соответствующего требования Поставщика. В случае нарушения Покупателем срока направления Поставщику оригинала доверенности Поставщик вправе в одностороннем порядке приостановить исполнение обязательств или отказаться от исполнения обязательств по поставке Продукции.

**3.8.5.** Если Покупатель не подтвердил полномочия Лица, получающего Продукцию (пункт 3.8.1 ОУП), Поставщик вправе не осуществлять передачу Продукции. При этом Покупатель возмещает Поставщику документально подтвержденные расходы, связанные с транспортировкой Продукции до согласованного пункта выгрузки и обратно на склад Поставщика.

### **3.9. При отгрузке Продукции на условиях самовывоза:**

**3.9.1.** Данные автотранспорта Покупателя (или автотранспорта транспортной компании, привлеченной Покупателем), используемого под погрузку Продукции, должны быть указаны в Заказе на поставку.

**3.9.2.** Поставщик имеет право отказаться от погрузки Продукции в автотранспорт, не указанный в Заказе на поставку, и такой отказ не будет являться нарушением Поставщиком условий Договора. При самовывозе Продукция может быть получена водителем транспортной компании, привлеченной Покупателем для перевозки Продукции.

**3.9.3.** Автотранспорт, используемый Покупателем под погрузку Продукции, должен быть пригоден/приспособлен для перевозки Продукции, в том числе с учетом технических условий крепления и транспортировки продукции.

**3.9.4.** Покупатель обязуется подать транспортное средство для погрузки Продукции в согласованное с Поставщиком время (временное окно погрузки); в случае опоздания, Поставщик не несет ответственности за соблюдение срока погрузки.

**3.9.5.** Погрузка Продукции в транспортное средство осуществляется силами Поставщика, при этом Покупатель (его водитель или иной представитель Покупателя) и/или представитель привлеченного Покупателем перевозчика должен контролировать ход погрузки Продукции в транспортное средство, давать указания грузоотправителю на места, где необходимо разместить Продукцию (в том числе и с целью обеспечения соблюдения:

- допустимой массы транспортного средства,
- допустимой нагрузки на ось транспортного средства,
- допустимых габаритов транспортного средства).

**3.9.6.** На Покупателя возлагаются риски, связанные:

- с подачей под погрузку транспортных средств, не обладающих достаточной грузоподъемностью и габаритами, позволяющими Поставщику или грузоотправителю погрузить всю поставляемую Продукцию, не допуская перегруз транспортного средства в отношении разрешенной нагрузки на ось или превышения допустимой массы транспортного средства, без нарушения законодательства и подзаконных актов о дорогах и дорожном



движении и перевозках грузов, в том числе части 12 статьи 11 Федерального закона от 08.11.2007г. № 259-ФЗ «Устав автомобильного транспорта и городского наземного электрического транспорта»;

- с выбором перевозчиком маршрутов движения транспортных средств, погруженных Поставщиком или грузоотправителем, имеющих ограничения на движение транспортных средств с фактически погруженной Поставщиком или грузоотправителем массой груза или нагрузкой на ось;
- с введением временных ограничений движения, вводимых органами государственной власти и местного самоуправления, либо отклонения транспортных средств от соответствующих маршрутов движения в пути следования;
- с отсутствием в необходимых случаях у перевозчика специальных разрешений на движение тяжеловесных транспортных средств с перегрузом или негабаритных транспортных средств;
- с надлежащим размещением и креплением груза в транспортном средстве.

**3.9.7.** Поставщик обязан обеспечить погрузку автотранспорта Покупателя в срок не более 4-х часов с момента въезда на территорию Поставщика, при условии прибытия автотранспорта Покупателя в согласованный временной интервал. При нарушении времени погрузки по вине Поставщика последний оплачивает Покупателю неустойку в размере 400 (четыреста) рублей за каждый час сверхнормативного простоя автотранспорта Покупателя. Сведения о времени въезда автотранспорта Покупателя на территорию Поставщика и времени завершения погрузки Продукции указываются в транспортной накладной и заверяются подписями: водителя Покупателя (перевозчика Покупателя) и представителя Поставщика, осуществившего погрузку Продукции.

**3.9.8.** По окончании погрузки Продукции и фактической передачи Продукции от Поставщика к Покупателю, Покупатель несет ответственность за сохранность Продукции, тары, упаковки, маркировки, транспортного средства/контейнера, в том числе и перед третьими лицами, в процессе осуществляемой перевозки Продукции и последующей разгрузки.

**3.9.9.** Вместе с отгруженной Продукцией Поставщик передает Грузополучателю (Покупателю, если Продукцию получает Покупатель) 2 (два) экземпляра УПД и/или товарно-транспортной накладной (далее – «ТТН») и сертификат качества.

### **3.10. При отгрузке Продукции автотранспортом Поставщика:**

**3.10.1.** Продукция перевозится автомобильным транспортом в соответствии с правилами перевозки грузов автомобильным транспортом, установленными законодательством Российской Федерации, с учетом технических условий крепления и транспортировки Продукции.

**3.10.2.** Срок доставки Продукции определяется в зависимости от географической удаленности пункта доставки от склада Поставщика и исчисляется исходя из расчетного пробега автомашины в 300 (триста) км за сутки и нормативного времени на погрузку в 4 (четыре) часа.

**3.10.3.** При прибытии автомашины на выгрузку:

**3.10.3.1** Лицо, получающее Продукцию обязано сделать отметки в транспортной накладной (далее – «ТТН»): о дате и времени прибытия автомашины на выгрузку, количестве и весе принятой продукции, своей должности, фамилии и инициалах, времени и дате убытия автомашины после выгрузки, а в ТТН / УПД – отметку о получении Продукции.

**3.10.3.2** Грузополучатель (Покупатель, если получает груз Покупатель) обязан разгрузить автомашину в течение 2 (двух) часов после прибытия автомашины в место доставки, указанное в Заказе на поставку, если склад отгрузки Поставщика и место доставки Продукции находятся в одном регионе (субъекте Российской Федерации), и не позднее 4 (четырёх) часов, если склад отгрузки Поставщика и место доставки Продукции находятся в разных регионах. Время выгрузки рассчитывается до целого часа, при этом время до 30 минут в расчет не принимается, время от 30 минут и более (в пределах часа) считается за полный час. За несвоевременное выполнение обязательств по разгрузке автомашины Покупатель уплачивает Поставщику неустойку в размере 5% процентов от документально подтвержденной стоимости перевозки для доставки по городу и пригородным перевозкам и в размере 1% от документально подтвержденной стоимости перевозки для междугородней доставки, но не менее 400 (четырёхсот) рублей за каждый час сверхнормативного простоя.

**3.10.3.3** Работы по выгрузке должны обеспечивать сохранность Продукции и транспортного средства. В случае повреждения транспортного средства по вине Грузополучателя, обстоятельства повреждения фиксируются актом, составленным в свободной форме в 2 (двух) экземплярах Грузополучателем совместно с водителем (представителем собственника) транспортного средства и служат основанием для компенсации убытка собственнику транспортного средства Грузополучателем (Покупателем, в случае отказа в выплате соответствующей компенсации со стороны Грузополучателя).

**3.10.3.4** В случае, если при приемке Продукции от перевозчика Покупателем (Грузополучателем) выявлено несоответствие груза по количеству/качеству/сортаменту, Покупатель (Грузополучатель) составляет

коммерческий акт совместно с уполномоченным представителем перевозчика (водителем) и проставляет соответствующие отметки в ТрН и ТТН / УПД.

**3.10.3.5** В случае невыполнения Покупателем требований, указанных в пункте 3.10.3.1, Поставщик (водитель, осуществляющий доставку Продукции) вправе в одностороннем порядке внести отметки в ТрН о дате и времени прибытия автомашины на выгрузку, времени и дате убытия автомашины после выгрузки и заверить такие отметки своей подписью. Указанные отметки используются Сторонами для целей определения фактического времени разгрузки автотранспорта Поставщика.

**3.10.3.6** В случае, если Покупатель отказывается принять Продукцию (кроме случаев, указанных в пункте 3.10.3.4 ОУП), Покупатель по требованию Поставщика оплачивает сумму затрат, связанных с транспортировкой Продукции до Покупателя и обратно на склад Поставщика, в срок не позднее 10 (десяти) календарных дней после получения требования/счета Поставщика и документов, подтверждающих указанные затраты. Уведомление об отказе от Продукции Покупатель направляет Поставщику посредством электронной почты на официальном бланке Покупателя с указанием номера Заказа на поставку, наименования и количества Продукции и причин отказа.

**3.10.4.** Вместе с отгруженной Продукцией Поставщик передает Грузополучателю (Покупателю, если Продукцию получает Покупатель) 3 (три) экземпляра ТрН и 2 (два) экземпляра УПД / 3 (три) экземпляра ТТН на Продукцию, сертификат качества.

**3.10.5.** В случае переадресовки автомашины после отгрузки со склада Поставщика, Покупатель оплачивает Поставщику расходы, связанные с организацией доставки продукции по новым реквизитам, в срок не позднее 5 (пяти) календарных дней после предъявления счета Поставщика.

### **3.11. При отгрузке Продукции железнодорожным транспортом:**

**3.11.1.** Обязанность по возврату на станцию отправления порожних вагонов (специализированных контейнеров) (далее – «Вагонов») несёт Покупатель (Грузополучатель). Срок оборота одного Вагона у Покупателя (Грузополучателя) устанавливается 96 (девяносто шесть) часов.

**3.11.2.** При отгрузке Продукции на фитинговых платформах с использованием специализированных контейнеров открытого и закрытого типа (далее – «Контейнеры») Контейнеры, оборудованные многооборотными креплениями, подлежат возврату непосредственно Поставщику на станцию Новолипецк по полным перевозочным документам. Контейнеры прочих собственников, привлекаемые Поставщиком, отправляются по полным перевозочным документам, оформленным в соответствии с инструкциями собственника Контейнеров. После разгрузки Контейнеров, Покупатель (грузополучатель) должен произвести закрепление многооборотного крепления в соответствии с руководством эксплуатации и только после этого предъявить Контейнеры к перевозке.

Обязанность по возврату порожних Контейнеров со станции назначения несёт Покупатель (Грузополучатель). Покупатель обязуется обеспечить соблюдение срока оборота (нахождения на Станции выгрузки) одного комплекта, состоящего из одной фитинговой платформы, двух специализированных контейнеров (далее - «Комплект контейнеров»), который устанавливается в размере 96 (девяносто шесть) часов.

**3.11.3.** Срок оборота Вагонов, Комплекта контейнеров исчисляется в часах, начиная с первой минуты часа, непосредственно следующего за часом прибытия Вагона, Комплекта контейнеров на станцию назначения, до момента отправления порожнего Вагона, Комплекта контейнеров со станции назначения. Время оборота Вагонов, Комплекта контейнеров у Покупателя (Грузополучателя) рассчитывается до целого часа, при этом время до 30 (тридцати) минут в расчет не принимается, время от 30 (тридцати) минут и более (в пределах часа) считается за полный час. По требованию Поставщика Покупатель обязуется представить заверенные оригинальной печатью Покупателя (получателя) копии железнодорожных накладных, подтверждающих время нахождения Вагонов, Комплекта контейнеров Поставщика, а также Вагонов, Комплекта контейнеров прочих собственников, привлекаемых Поставщиком, под выгрузкой продукции, в течение 7 (семи) календарных дней с момента получения требования от Поставщика. При нарушении срока предоставления документов, подтверждающих время нахождения Вагонов, Комплекта контейнеров под выгрузкой, Покупатель обязуется уплатить Поставщику неустойку в размере 20 000 (двадцати тысяч) рублей за каждый случай неисполнения указанного обязательства. Для расчетов сроков простоя при перевозках продукции Поставщик вправе определять время оборота Вагона, Комплекта контейнеров по данным, указанным в электронном комплекте документов в системе «ЭТРАН» ОАО «РЖД», или, при отсутствии у Поставщика доступа к этим документам в системе «ЭТРАН» ОАО «РЖД», по данным иного достоверного информационного источника Поставщика.

В случае превышения срока оборота Вагонов, Покупатель уплачивает Продавцу неустойку, размер которой по состоянию на 2023 год составляет:

- при простое до 120 (ста двадцати) часов в размере 62,13 рублей (шестьдесят два рубля 13 копеек) за каждый час простоя одного Вагона, и 68,25 рублей (шестьдесят восемь рублей 25 копеек) за каждый час простоя одного инновационного Вагона (инновационный Вагон – это четырехосный Вагон с осевой нагрузкой 25 (двадцать пять) тс и выше и грузоподъемностью 75 (семьдесят пять) тонн и выше).

- при простое свыше 120 (ста двадцати) часов в размере 77,67 рублей (семьдесят семь рублей 67 копеек) за каждый час простоя одного Вагона, и 85,31 рублей (восемьдесят пять рублей 31 копейка) за каждый час простоя одного инновационного Вагона.

Величина неустойки увеличивается каждый год на величину прогнозного уровня инфляции, который ежегодно публикуется в составе прогноза социально-экономического развития Российской Федерации на такой год и плановый период на официальном сайте Министерства экономического развития Российской Федерации (адрес публикации на дату заключения настоящего Договора – [https://www.economy.gov.ru/material/directions/makroec/prognozy\\_socialno\\_ekonomicheskogo\\_razvitiya/](https://www.economy.gov.ru/material/directions/makroec/prognozy_socialno_ekonomicheskogo_razvitiya/)).

- 3.11.4.** В случае превышения срока оборота Комплекта контейнеров (пункт 3.11.2), Покупатель обязан по требованию Поставщика уплатить Поставщику неустойку, размер которой по состоянию на 2023 год составляет: — при простое Комплекта контейнеров в размере: 172,40 рублей (сто семьдесят два руб. 40 коп.) за каждый час простоя одного Комплекта контейнеров 22U6 - СинтезРейл; 150,30 рублей (сто пятьдесят руб. 30 коп.) за каждый час простоя одного Комплекта контейнеров 29P9 -RMC OIL; 129,50 рублей (сто двадцать девять руб. 50 коп.) за каждый час простоя одного Комплекта контейнеров 22PY - RMC OIL ТЕНТ; 119,75 рублей (сто девятнадцать руб. 75 коп.) за каждый час простоя одного Комплекта контейнеров 2EUV – НТСOIL. Размер неустойки на каждый последующий календарный год в течение срока действия Договора подлежит индексации на величину прогнозного уровня инфляции, который ежегодно публикуется в составе прогноза социально-экономического развития Российской Федерации на такой год и плановый период на официальном сайте Министерства экономического развития Российской Федерации (адрес публикации на дату заключения настоящего Договора – [https://www.economy.gov.ru/material/directions/makroec/prognozy\\_socialno\\_ekonomicheskogo\\_razvitiya/](https://www.economy.gov.ru/material/directions/makroec/prognozy_socialno_ekonomicheskogo_razvitiya/)).

В случае невозврата или частичного возврата Покупателем (грузополучателем) многооборотных креплений, входящих в комплект контейнера, Покупатель возмещает Поставщику убытки в размере стоимости утраченных многооборотных креплений с НДС. При этом недостача многооборотных креплений подтверждается односторонним актом Поставщика.

- 3.11.5.** Для возможности приемки Продукции, отгружаемой в специализированных контейнерах, Покупатель при размещении заявки на поставку обязуется документально подтвердить наличие разрешения по § 11н и/или 12н Тарифного руководства № 4 для осуществления грузовых операций со специализированными контейнерами на железнодорожном пути общего пользования Покупателя (Грузополучателя).
- 3.11.6.** Переадресовка Продукции в Вагонах Поставщика запрещается.

В случае переадресовки Вагонов Поставщика Покупатель уплачивает Поставщику, кроме неустойки за их задержку (пункт 3.11.1 ОУП), неустойку в размере 18 000 (восемнадцать тысяч) рублей за каждый переадресованный Вагон Поставщика.

Покупатель также оплачивает все расходы, связанные с изменением маршрута следования продукции к станции назначения, если изменение маршрута следования продукции осуществлено по указанию (вине) Покупателя. Соответствующие расходы подлежат оплате в течение 10 (десяти) банковских дней с момента получения письменного уведомления от Поставщика.

- 3.11.7.** Оплата железнодорожного тарифа за перевозку порожних Вагонов на другие станции, кроме указанной в железнодорожной накладной при отправке Продукции, производится за счет Поставщика, собственника Вагонов или плательщика железнодорожного тарифа, что указывается в их письменном распоряжении.
- 3.11.8.** В случае оформления перевозочного документа с нарушением направленных инструкций, Покупатель возмещает все документально подтвержденные расходы Поставщика, связанные с неверной отправкой Вагона, в том числе предъявленные Поставщику собственником вагона (контейнера), на основании счета Поставщика в срок не позднее 10 (десяти) календарных дней с момента получения.
- 3.11.9.** В случае нарушения Покупателем обязательств, указанных в пункте 1.1.1.1 ОУП, повлекшего задержку отправления Вагонов вследствие непринятия перевозчиком продукции к перевозке, Поставщик вправе потребовать от Покупателя уплатить неустойку в размере 1500 (одна тысяча пятьсот) рублей за каждые сутки простоя одного Вагона. Период простоя Вагонов рассчитывается с момента составления перевозчиком акта общей формы до момента принятия Вагонов к перевозке. При этом неполные сутки простоя считаются как полные.
- 3.11.10.** В случае заказа Поставщиком внеплановых Вагонов из-за несвоевременного предоставления Покупателем отгрузочных реквизитов, либо срыва поставки по вине Покупателя, либо предоставления Покупателем неполной или недостоверной информации об отгрузочных реквизитах, Покупатель обязан оплатить связанные с этим дополнительные расходы Поставщика и возместить возникшие убытки, в том числе убытки в виде санкций ОАО «РЖД» и/или привлеченной транспортной организации за отказ от запланированных Вагонов. Убытки подлежат возмещению в течение 10 (десяти) банковских дней с момента получения от Поставщика счета на оплату и подтверждающих документов, которые являются основанием для проведения взаимных расчетов.



**3.11.11.** Отгрузка стального проката в рулонах производства ПАО «НЛМК» осуществляется с использованием многооборотных металлических поддонов (рам) (далее – **«Металлические рамы»**), которые Покупатель обязуется вернуть в адрес ПАО «НЛМК» в течение 45 (сорока пяти) календарных дней с даты получения на станции назначения отгруженной на них Продукции, но не позднее 5 (пяти) календарных дней с даты накопления грузополучателем Металлических рам в количестве, необходимом для загрузки вагона до полной вместимости. При этом под датой возврата понимается дата сдачи вагона перевозчику. Количество Металлических рам, необходимое для полной загрузки вагона, зависит их типа и определено в Приложении №4 к ОУП «Инструкция по возврату вагонов, контейнеров и многооборотных поддонов». Оплата железнодорожного тарифа за возврат Металлических рам производится ПАО «НЛМК» при условии загрузки вагона, предоставленного Публичным акционерным обществом «Первая грузовая компания» (ПАО «ПГК»), Металлическими рамами до полной вместимости, и указании Покупателем в железнодорожной накладной наименования груза «Оборудование съемное (турникеты, стойки, кассеты, призмы, хлебные щиты, стяжки, стропы и др.)» с обязательным проставлением кода «ЕТСНГ 693176».

**3.11.8.1** В железнодорожной накладной или товарно-транспортной накладной на возврат Металлических рам в графе «Особые заявления и отметки отправителя» Покупатель должен четко указать сведения, необходимые ПАО «НЛМК»: номенклатурные номера возвращаемых Металлических рам и их тип с указанием суммарного количества по каждому типу. К накладной на возврат Металлических рам Покупатель прикладывает отрывные талоны сертификатов на возвращаемые Металлические рамы.

**3.11.8.2** Покупатель в течение одного рабочего дня с момента отгрузки Металлических рам в адрес ПАО «НЛМК» обязуется направить Поставщику ([td@nlmk.com](mailto:td@nlmk.com)) электронное сообщение с темой «Возврат рам», с информацией о возвращаемых Металлических рамах с указанием станции отправления, даты отправки, номера накладной, номера вагона, номеров Металлических рам и их типов.

**3.11.8.3** При несвоевременном возврате Металлических рам и/или в случае несвоевременного предоставления информации о возвращаемых Металлических рамах Поставщик освобождается от ответственности за просрочку поставки Продукции на согласованный очередной месяц поставки и вправе не принимать новые заказы на поставку Продукции Покупателя на следующие периоды поставки и/или не осуществлять отгрузки Продукции до момента возврата Металлических рам ПАО «НЛМК».

**3.11.8.4** Покупатель вправе осуществить возврат Металлических рам автотранспортом, в вагонах других владельцев (не ПАО «ПГК»), в вагонах, загруженных не до полной вместимости. Во всех перечисленных случаях, а также при указании в железнодорожной накладной наименования груза, отличного от указанного в пункте 3.11.11 ОУП, транспортные расходы по возврату Металлических рам относятся на Покупателя.

**3.11.8.5** За просрочку возврата Металлических рам до 30 (тридцати) календарных дней Покупатель уплачивает Поставщику штрафную неустойку в размере 50 % (пятидесяти процентов) стоимости не возвращенных в срок Металлических рам, а свыше 30 (тридцати) календарных дней — 100 % (сто процентов). Помимо требования об уплате неустойки Поставщик вправе предъявить Покупателю требование об оплате полной стоимости невозвращенных Металлических рам. При этом право собственности на Металлические рамы переходит к Покупателю после оплаты их стоимости. Цена Металлических рам определяется по данным Грузоотправителя, указанным в сертификатах на Металлические рамы.

В случае, если после выгрузки Продукции Металлические рамы не были выгружены из вагона и вагон сдан перевозчику как порожний, Покупатель обязан не позднее одного рабочего дня, следующего за получением информации об обнаружении Металлических рам в вагоне (Металлические рамы могут быть обнаружены представителями перевозчика, владельца вагона, получателем «порожного» вагона и т.п.), сообщить Поставщику и грузоотправителю о принятом решении по организации выгрузки Металлических рам в месте, согласованном с владельцем вагона, и их возврата в адрес грузоотправителя (ПАО «НЛМК»). Если указанная информация не направлена Поставщику в установленный срок, Металлические рамы считаются невозвращенными и Покупатель несет ответственность за невозврат Металлических рам, предусмотренную настоящим пунктом.

Покупатель возмещает все убытки Поставщика, связанные с нарушением условий Договора о возврате Металлических рам, в том числе убытки, связанные со сдачей перевозчику и перевозкой вагона, как порожнего, с невыгруженными Металлическими рамами. Указанные убытки возмещаются Покупателем в полном размере сверх суммы начисленной неустойки.

**3.11.8.6** В целях исполнения обязательств, указанных в пункте 3.11.8.5 ОУП, Покупатель в течение 5 (пяти) рабочих дней после заключения Спецификации, предусматривающей поставку Продукции с использованием Металлических рам, обязан перечислить Поставщику обеспечительный платеж в счет возмещения стоимости Металлических рам и неустойки, связанной с возможным невозвратом Металлических рам, в размере двойной стоимости Металлических рам, указанной в счете Поставщика. В платежном документе указывается: *«Обеспечительный платеж во исполнение обязательств по возврату металлических рам по спецификации № \_\_\_\_\_ к договору поставки № \_\_\_\_\_ от «\_\_» \_\_\_\_\_ 202\_\_ г.»*.

Проценты на сумму обеспечительного платежа не начисляются.

В случае невозврата Покупателем Металлических рам в установленный срок, Поставщик вправе в одностороннем порядке засчитать сумму обеспечительного платежа в счет возмещения стоимости Металлических рам и неустойки по пункту 3.11.8.5 ОУП, начисленных Покупателю за неисполнение / ненадлежащее исполнение обязательства по возврату Металлических рам, с последующим письменным

уведомлением Покупателя о зачислении обеспечительного платежа в счет возмещения стоимости Металлических рам, неустойки.

Если Металлические рамы были возвращены Покупателем в установленный срок, сумма обеспечительного платежа подлежит возврату Покупателю в течение 10 календарных дней после получения Продавцом от ПАО «НЛМК» и/или ПАО «ПГК» подтверждения возврата Металлических рам.

- 3.11.9** Поставщик по запросу Покупателя может информировать Покупателя о произведенной отгрузке Продукции посредством электронной почты с указанием следующих данных: дата отгрузки; наименование станции отправления; наименование грузополучателя, номер железнодорожного вагона (контейнера); номер железнодорожной накладной; номенклатура и вес продукции.
- 3.12.** Цена Продукции, поставляемой на условиях доставки Покупателю (Грузополучателю), включает в себя все расходы Поставщика, связанные с доставкой Продукции до пункта (станции) назначения, если иное не согласовано Сторонами в Спецификациях к Договору.
- 3.13.** Для целей оформления УПД Покупатель подтверждает, что Лицо, получающее Продукцию, является лицом, ответственным за правильность оформления факта хозяйственной жизни.
- 3.14.** При отгрузке Продукции допускается отклонение (толеранс) от согласованных объемов в связи с особенностями Продукции. Такое отличие не является недопоставкой или превышением согласованного количества Продукции и считается допустимым в следующих пределах:
- 3.14.1** При поставке Продукции, кроме Продукции, грузоотправителем которой является ПАО «НЛМК», АО «НЛМК-Урал», ООО «НЛМК-Калуга», ООО «НЛМК-Метиз», толеранс равен минус 10%;
- 3.14.2** При поставке Продукции, грузоотправителем которой является АО «НЛМК-Урал», ООО «НЛМК-Калуга», ООО «НЛМК-Метиз», толеранс равен +/-10%;
- 3.14.3** При поставке Продукции, грузоотправителем которой является ПАО «НЛМК»:

Объем позиции Спецификации (Заказа на поставку)	Толеранс, %
15-24 тн и менее	± 20
25-30 тн	-20 / +10
31-65 тн	-15 / +10
66-130 тн	± 10
131-500 тн	-10 / +5
> 500 тн	± 5

- 3.15.** Для отдельных категорий Продукции, определяемых Сторонами в Спецификациях, перевозка должна осуществляться в условиях, защищающих Продукцию от намокания.
- 3.16.** Датой поставки Продукции и моментом перехода права собственности на поставляемую Продукцию является (далее – «Дата передачи»):
- 3.16.1.** дата передачи продукции первому перевозчику, указанная в железнодорожной накладной;
- 3.16.2.** дата передачи (вручения) продукции Лицу, получающему Продукцию, на складе Поставщика, указанная в УПД и/или ТТН, при поставке на условиях самовывоза;
- 3.16.3.** дата передачи (вручения) продукции первому перевозчику на складе Поставщика, указанная в УПД и/или ТТН, при поставке на условиях доставки автотранспортом Поставщика.
- 3.17.** Риск случайной гибели, порчи и(или) повреждения продукции переходит от Поставщика к Покупателю в момент передачи Продукции Лицу, получающему Продукцию.

#### 4. КАЧЕСТВО И КОЛИЧЕСТВО

- 4.1.** Качество поставляемой Продукции должно соответствовать стандартам — ГОСТам (далее – «ГОСТ»), техническим условиям (далее – «ТУ») или техническим требованиям (далее – «ТТ»), и/или иным характеристикам, согласованным Сторонами в Спецификациях к Договору, и удостоверяться сертификатом качества.
- 4.2.** Поставщик направляет Покупателю сертификат качества и отгрузочные документы вместе с Продукцией.
- 4.3.** Объем поставки Продукции определяется, а Покупателем принимается, согласно весу нетто, указанному в товаросопроводительных документах.
- 4.4.** Маркировка, тара и упаковка Продукции должны соответствовать требованиям ГОСТ, ТУ, ТТ и(или) иной документации, устанавливающей обязательные требования к маркировке, таре и упаковке данного вида Продукции и действующим на

территории Российской Федерации. При необходимости дополнительные требования Покупателя к маркировке, таре и упаковке Продукции уточняются в Спецификациях к Договору.

- 4.5. Поставщик обязан обеспечить четкое и правильное оформление документов, удостоверяющих качество и количество поставляемой Продукции (сертификата качества, отгрузочных и расчетных документов, соответствие указанных в них данных о качестве и количестве Продукции фактически отгруженной Продукции).

## 5. ПОРЯДОК ПРИЕМКИ

- 5.1. Приемка Продукции по количеству и качеству осуществляется Покупателем в соответствии с Инструкциями Госарбитража СССР №№ П-6, П-7 (с изменениями и дополнениями) с учетом условий, предусмотренных Договором, и при соблюдении требований действующего законодательства.

- 5.2. Покупатель осуществляет контроль и несет перед Поставщиком ответственность за действия Грузополучателя, связанные с приемкой Продукции, своевременной разгрузкой автотранспорта, Вагонов Поставщика.

- 5.3. Приемка Продукции по качеству производится на складе Покупателя (Грузополучателя).

- 5.4. Приемка Продукции по количеству производится:

5.4.1. На складе Поставщика (грузоотправителя) – при самовывозе Продукции Покупателем (Грузополучателем);

5.4.2. В месте вскрытия опломбированных или в месте разгрузки неопломбированных транспортных средств и контейнеров при доставке и выдаче продукции транспортной компанией (перевозчиком) железнодорожным или автомобильным транспортом.

- 5.5. В случае выявления при приёмке и/или переработке Продукции несоответствий по качеству Покупатель (Грузополучатель) обязан:

– составить акт приемки Продукции по качеству по форме, размещенной на Сайте Поставщика (<https://nlmk.shop/customers/docs/>) или по унифицированной форме № ТОРГ-2.

– обеспечить отражение в акте достоверной информации в объёме, предусмотренном формой акта (при доставке Продукции автомобильным транспортом Поставщика акт приемки оформляется с участием водителя Поставщика, доставившего Продукцию; в остальных случаях акт приемки оформляется Покупателем в одностороннем порядке);

– по требованию Поставщика отобрать образцы (пробы) дефектной Продукции с соблюдением ГОСТ / ТУ на Продукцию и Инструкций Госарбитража СССР №№П-6, П-7;

– направить по электронной почте на [pretenz@nlmk.com](mailto:pretenz@nlmk.com) материалы, необходимые для рассмотрения претензии в соответствии со списком по типам претензий, размещенным на Сайте Поставщика;

– изолировать несоответствующую условиям Договора Продукцию в состоянии поставки (с сохранением упаковки, маркировки) и хранить до принятия Поставщиком решения по претензии в условиях в соответствии с ГОСТ/ТУ на данную Продукцию, не допускающих потери свойств Продукции.

5.5.1. Претензии, связанные с недостатками Продукции, а также претензии, вытекающие из поставки Продукции ненадлежащего качества, предъявляются Покупателем не позднее 20 (двадцати) дней со дня поступления Продукции на склад Покупателя (получателя). В случае несоблюдения указанных сроков Поставщик не несет ответственности за количественные и качественные недостатки Продукции.

5.5.2. Срок рассмотрения претензий составляет 10 (десять) дней и исчисляется от даты предоставления Покупателем полного пакета документов в соответствии с пунктом 5.5 ОУП. В случае необходимости проверки обоснованности претензии с участием завода-изготовителя, срок рассмотрения претензии увеличивается на 20 (двадцать) дней, о чем Поставщик направляет Покупателю соответствующее уведомление.

- 5.6. Поставщик вправе исследовать отобранные Покупателем образцы (пробы) Продукции в своей лаборатории (лаборатории завода-изготовителя) и в 10-дневный срок с момента получения образцов (проб) Покупателя сообщить Покупателю результаты исследований в аккредитованной лаборатории.

- 5.7. Если Поставщик признаёт претензию по количеству и/или качеству поставленной Продукции, то:

5.7.1 Поставщик направляет Покупателю корректировочный УПД;

5.7.2 по требованию Покупателя компенсирует разумные и документально подтвержденные затраты, связанные с отбором, отправкой и исследованием образцов (проб) некачественной Продукции. Такие затраты возмещаются Поставщиком в течение 20 (Двадцати) календарных дней с момента получения от Покупателя соответствующего счета и копий документов, обосновывающих затраты;

5.7.3 осуществляет замену некачественной Продукции в согласованный с Покупателем срок, при этом Покупатель обязан: упаковать несоответствующую Продукцию в заводскую упаковку и подготовить Продукцию к отправке, письменно уведомить Поставщика о дате отправки Продукции и сообщить номер транспортного средства, вложить в пакет

товаросопроводительных документов акт приёмки по качеству несоответствующей Продукции или предоставить Поставщику необходимую информацию для организации вывоза Продукции;

**5.7.4** Поставщик возмещает Покупателю затраты по транспортировке несоответствующей Продукции при условии предоставления Покупателем подтверждающих документов.

**5.8.** Денежные средства, высвободившиеся в результате формирования корректировочного УПД в сторону уменьшения, Поставщик вправе зачесть в счет оплаты дебиторской задолженности (при ее наличии) или зачесть на Договор в качестве аванса или оформить возврат денежных средств.

**5.9.** При приемке (провеске) Покупателем (получателем) Продукции применяются следующие условия по норме точности взвешивания:

**5.9.1.** В случае, если расхождение по весу Продукции после взвешивания находится в пределах согласованной Сторонами нормы точности взвешивания, то вес нетто по товаросопроводительным документам считается окончательным и принимается Покупателем для дальнейших расчетов с Поставщиком;

**5.9.2.** В случае если расхождение по весу нетто превышает норму точности взвешивания, Покупатель имеет право заявить претензию по недостатке веса Продукции с учетом нормы точности взвешивания, то есть должен вычесть ее из размера недостачи;

**5.9.3.** Стороны пришли к соглашению о том, что норма точности взвешивания на Продукцию составляет +/- 0,5% от веса нетто, указанного в товаросопроводительных документах.

## **6. ОТВЕТСТВЕННОСТЬ СТОРОН**

**6.1.** За просрочку поставки Продукции, поставляемой из наличия (перечень такой Продукции в соответствии с каталогом на сайте Поставщика <https://nlmk.shop>), Поставщик по требованию Покупателя уплачивает неустойку в размере 0,05% (ноль целых пять сотых процента) от стоимости Продукции, срок поставки которой был нарушен, за каждый день просрочки, но не более 5% от стоимости Продукции.

За просрочку поставки Продукции, поставляемой под заказ (перечень такой Продукции в соответствии с каталогом на сайте Поставщика <https://nlmk.shop>), Поставщик по требованию Покупателя единовременно уплачивает Покупателю неустойку:

- при просрочке поставки свыше 15 (пятнадцати) календарных дней: размер неустойки составляет 0,5% (ноль целых пять десятых процента) от стоимости не поставленной в срок Продукции;
- при просрочке поставки свыше 30 (тридцати) календарных дней — размер неустойки составляет 1% (один процент) от стоимости не поставленной в срок Продукции (при этом, в случае просрочки поставки на срок свыше 30 календарных дней оплате подлежит только сумма неустойки в размере 1% (одного процента) от стоимости не поставленной в срок Продукции, а в случае если на дату взыскания такой неустойки Покупателем была взыскана с Поставщика неустойка за просрочку поставки Продукции свыше 15 (пятнадцати) календарных дней, то подлежащая оплате неустойка уменьшается на размер уже взысканной суммы).

Указанные выше неустойки являются исключительными, и Покупатель не вправе сверх такой неустойки требовать возмещения убытков, связанных с просрочкой поставки Продукции.

**6.2.** В случае отказа Поставщика от поставки Продукции ответственность Поставщика за такую непоставку ограничивается возмещением реального ущерба Покупателя в размере, не превышающем 5% (пять процентов) от стоимости непоставленной Продукции.

**6.3.** Ответственность Поставщика по иным основаниям, не предусмотренным пунктами 6.1-6.2 ОУП, ограничивается возмещением реального ущерба Покупателя в размере, не превышающем стоимость Продукции, в связи с поставкой которой причинен ущерб.

**6.4.** Покупатель принимает на себя обязательства не производить перепродажи Продукции на экспорт (в том числе не осуществлять продажи третьим лицам в Российской Федерации для целей дальнейшего экспорта) без согласия Поставщика и обеспечить соблюдение аналогичных обязательств контрагентами (покупателями) Покупателя. Покупатель, в том числе, но не ограничиваясь, обязуется обеспечить наличие аналогичных условий по получению согласия Поставщика на перепродажу Продукции на экспорт в договорах со своими покупателями. В случае нарушения Покупателем данных обязательств Поставщик вправе расторгнуть Договор в одностороннем порядке.

**6.5.** В случае не предоставления Заказа на поставку в установленный срок (пункт 3.3 ОУП) и/или невыборки Покупателем зарезервированной Продукции в соответствии с Заказом на поставку, Покупатель по требованию Поставщика оплачивает неустойку в размере 450 (четыреста пятьдесят) рублей за каждую тонну зарезервированной Поставщиком Продукции, но не поставленной по причинам, независящим от Поставщика.

**6.6.** В случае несоблюдения Покупателем требований пунктов 3.9.3, 3.10.3.3 ОУП, Поставщик освобождается от ответственности за ненадлежащее качество Продукции.

- 6.7. Покупатель несет ответственность за ненадлежащее размещение Продукции в транспортном средстве (пункт 3.9.4 ОУП). В том случае, если ненадлежащее размещение Продукции в транспортном средстве повлекло за собой превышение допустимой массы транспортного средства, допустимой нагрузки на ось транспортного средства и допустимых габаритов транспортного средства, и административными органами к Поставщику предъявлены требования об оплате административного штрафа, предусмотренного частью 10 статьи 12.21.1 Кодекса об административных правонарушениях Российской Федерации, Покупатель в течение 15 (пятнадцати) календарных дней с момента получения требования от Поставщика обязан возместить данные расходы в размере предъявленного Поставщику административного штрафа. Поставщик вправе удержать указанные расходы из суммы предоплаты.
- 6.8. Если отгрузка продукции не была произведена в связи с неисполнением или ненадлежащим исполнением Покупателем своих обязательств по Договору и ОУП Покупатель возмещает Поставщику возникшие в связи с этим убытки, в том числе убытки от уплаты неустойки за невыполнение согласованной с перевозчиком заявки ГУ-12 на перевозку.
- 6.9. В случае повреждения вагона на железнодорожном пути Покупателя (грузополучателя) Покупатель возмещает все документально подтвержденные расходы Поставщика, связанные с ремонтом вагона, в том числе предъявленные Поставщику собственником вагона, на основании счета Поставщика, в 10-дневный срок с момента получения.
- 6.10. Стороны пришли к соглашению о том, что при поставке Продукции на условиях самовывоза, в том числе с территории Заводов-изготовителей / Складов хранения Продукции, Покупатель и/или привлеченные Покупателем представители организаций-перевозчиков обязуются соблюдать требования нормативных документов по охране труда, окружающей среды, промышленной и пожарной безопасности, безопасности дорожного движения, пропускного и внутриобъектового режимов, действующие на территории Заводов-изготовителей / Складов хранения Продукции (далее – «Требования»). В случае нарушения Требований указанными лицами Покупатель несет ответственность в соответствии с Перечнем штрафных санкций, указанных в Покупатель соглашается на получение от Поставщика информационных рассылок, рекламы о товарах/работах/услугах и иных объектах рекламирования Поставщика и/или третьих лиц. Такие информационные рассылки, реклама могут быть направлены Поставщиком на адреса электронной почты Покупателя, предусмотренные настоящим Договором и/или адреса, сведения о которых были предоставлены Покупателем при исполнении как настоящего Договора, так и иных договоров, заключенных Сторонами. Покупатель вправе отозвать данное им согласие в любое время путем направления Поставщику соответствующего письменного заявления. Согласие считается отзывным Покупателем с момента получения Поставщиком указанного в настоящем пункте заявления. к ОУП. Без ограничений прав, предоставленных Поставщику законом или Договором, в случае неоднократного нарушения требований и обязательств, указанных в настоящем пункте, в пределах срока действия Договора, Поставщик наряду со взысканием установленных в Покупатель соглашается на получение от Поставщика информационных рассылок, рекламы о товарах/работах/услугах и иных объектах рекламирования Поставщика и/или третьих лиц. Такие информационные рассылки, реклама могут быть направлены Поставщиком на адреса электронной почты Покупателя, предусмотренные настоящим Договором и/или адреса, сведения о которых были предоставлены Покупателем при исполнении как настоящего Договора, так и иных договоров, заключенных Сторонами. Покупатель вправе отозвать данное им согласие в любое время путем направления Поставщику соответствующего письменного заявления. Согласие считается отзывным Покупателем с момента получения Поставщиком указанного в настоящем пункте заявления. к ОУП неустоек, вправе отказаться от дальнейшего исполнения Договора в одностороннем порядке (статья 450.1 Гражданского кодекса Российской Федерации). Поставщик также вправе воспользоваться правом на отказ от дальнейшего исполнения Договора в случае если Покупателем предъявленная к оплате в соответствии с настоящим пунктом ОУП неустойка не была оплачена в течение срока для рассмотрения претензий, установленного пунктом 8.2 ОУП.

Покупатель ознакомлен с указанными Требованиями (тексты нормативных документов размещены в свободном доступе на сайтах Заводов-изготовителей: <https://lipetsk.nlmc.com/ru/about/documents/>, <https://kaluga.nlmc.com/ru/about/documents/>, <https://ural.nlmc.com/ru/about/documents/>, <https://metiz.nlmc.com/ru/about/documents/>).

В случае изменения Требований после заключения Договора Стороны руководствуются новой редакцией Требований с даты ее размещения на официальном сайте Завода-изготовителя, если иная дата не указана в новой редакции Требований. Поставщик гарантирует размещение актуальных редакций Требований. Покупатель самостоятельно отслеживает изменение Требований и обеспечивает ознакомление с действующими Требованиями своих работников и третьих лиц, привлеченных им для исполнения Договора.

О Требованиях, действующих на территории Складов хранения Продукции, Поставщик информирует Покупателя дополнительно.

- 6.11. Стороны несут ответственность, предусмотренную действующим законодательством Российской Федерации за нарушение требований Федерального закона от 27.07.2006г. № 152-ФЗ «О персональных данных».
- 6.12. Ответственность Покупателя по иным основаниям, не предусмотренным пунктами 6.5 – 6.10 ОУП, ограничивается возмещением реального ущерба Поставщика.
7. **ФОРС-МАЖОР**
- 7.1. Сторона, не исполнившая или ненадлежащим образом исполнившая обязательства, предусмотренные настоящим Договором (далее – «Потерпевшая Сторона»), не несет ответственность за неисполнение (ненадлежащее исполнение) в той степени, в



которой надлежащее исполнение оказалось невозможным вследствие непреодолимой силы, то есть чрезвычайных и непредотвратимых при данных условиях обстоятельств, наступление которых не зависело от воли такой Стороны (далее – «Обстоятельства непреодолимой силы»).

- 7.2. При возникновении Обстоятельств непреодолимой силы Стороны действуют из соображений минимизации возможных потерь и убытков. Потерпевшая Сторона обязана в срок не более 5 (пяти) рабочих дней уведомить другую Сторону о наступлении и прекращении действия Обстоятельств непреодолимой силы, которые влекут невозможность надлежащего исполнения Договора. Потерпевшая Сторона не может ссылаться на Обстоятельства непреодолимой силы, если не сообщит о них другой Стороне в соответствии с настоящим Договором (кроме случаев, когда сами эти обстоятельства препятствовали отправлению такого уведомления). Факты наличия Обстоятельств непреодолимой силы и их продолжительность должны иметь надлежащее документальное подтверждение.

## 8. РАССМОТРЕНИЕ СПОРОВ

- 8.1. Все споры и разногласия, связанные с заключением, изменением, расторжением Договора и исполнением обязательств по нему, подлежат рассмотрению в арбитражном суде в соответствии с действующим законодательством Российской Федерации.
- 8.2. До обращения с иском в арбитражный суд Сторона, которая считает, что ее права нарушены, обязана предъявить претензию другой Стороне. Срок ответа на претензию – 30 дней с момента её получения, если иное прямо не предусмотрено Договором.
- 8.2.1. Срок рассмотрения претензий, связанных со сроками расчетов за поставленную Продукцию, составляет 5 (пять) дней с даты получения претензии.
- 8.3. Претензия может быть вручена адресату лично, направлена ему посредством почтовой связи или иных служб доставки, по электронной почте на адреса, подлежащие использованию в соответствии с Договором, или с использованием систем электронного документооборота.
- 8.4. Настоящий Договор регулируется и толкуется в соответствии с действующим законодательством Российской Федерации. Во всем, что не предусмотрено настоящим Договором, Стороны руководствуются действующим законодательством Российской Федерации.

## 9. ЗАВЕРЕНИЯ ОБ ОБСТОЯТЕЛЬСТВАХ

- 9.1. В соответствии со статьей 431.2 Гражданского кодекса Российской Федерации, настоящим каждая Сторона предоставляет другой Стороне заверения об обстоятельствах о том, что:
- 9.1.1. Сторона является юридическим лицом, надлежащим образом созданным и осуществляющим свою деятельность в соответствии с применимым правом, и обладает правоспособностью на заключение настоящего Договора.
- 9.1.2. Исполнительный орган Стороны находится и осуществляет функции управления по месту регистрации юридического лица и в нем отсутствуют дисквалифицированные лица.
- 9.1.3. Лицо, заключающее Договор от имени Стороны, надлежащим образом уполномочено на заключение Договора.
- 9.1.4. Стороной получены все разрешения, согласия, корпоративные одобрения на заключение и исполнение настоящего Договора, которые необходимы в соответствии с применимым правом и/или учредительными документами Стороны.
- 9.1.5. Сторона располагает персоналом, имуществом и материальными ресурсами, необходимыми для выполнения своих обязательств по Договору, и нет никаких обстоятельств, которые могут повлиять на наличие таких возможностей в течение всего срока действия Договора.
- 9.1.6. Сторона не выступает гарантом, поручителем или залогодателем, принявшим на себя обязательства по обеспечению в существенном размере исполнения обязательств третьих лиц, имеющих признаки банкротства. Для целей настоящего пункта «существенным размером обязательств» является такой размер обеспеченных обязательств, при предъявлении которого к исполнению Стороной (по условиям соответствующих гарантий, поручительств или договоров залога) такая Сторона перестанет располагать достаточными возможностями для своевременного и полного (надлежащего) исполнения своих обязательств по настоящему Договору.
- 9.1.7. Сторона в период не менее 3 (трех) лет до заключения настоящего Договора не совершала с лицами, имеющими признаки банкротства, сделок и финансовых операций, нарушающих права кредиторов таких лиц, в результате совершения которых Сторона может перестать располагать достаточными возможностями для своевременного и полного (надлежащего) исполнения своих обязательств по настоящему Договору. Сторона не несет обязательств по компенсации причиненных лицам, имеющим признаки банкротства, убытков по иным законным основаниям в размере, при котором она перестанет располагать достаточными возможностями для своевременного и полного (надлежащего) исполнения своих обязательств по Договору.
- 9.1.8. Сторона не находится в процессе реорганизации или ликвидации.

- 9.1.9.** В отношении Стороны не осуществляются процедуры банкротства, Сторона не имеет признаков банкротства, предусмотренных действующим законодательством Российской Федерации.
- 9.1.10.** Сторона не является участником (стороной) исполнительного, гражданского, уголовного, налогового и т.д. производства (дела), которое бы повлияло на способность Стороны исполнить свои обязательства как по настоящему Договору, так и по иным обязательствам перед третьими лицами. Сторона, её бенефициарные владельцы и лицо, осуществляющее функции единоличного исполнительного органа Стороны, не обладают статусом подозреваемых или обвиняемых в каком-либо уголовном деле.
- 9.1.11.** Сторона соблюдает нормы, обеспечивающие права человека, установленные международно-правовыми актами и соглашениями, а также законодательством, действующим в юрисдикции соответствующей Стороны, в том числе: право на свободу собраний и объединений, право на свободу и личную неприкосновенность, запрет использования принудительного и детского труда, запрет на дискриминацию по половому признаку, социальному статусу, на основе вероисповедания или расовой принадлежности, право на обеспечение безопасных условий труда, право на охрану труда и здоровья людей, право на получение гарантированного минимального размера оплаты труда, установленного законодательством, применимым к соответствующей Стороне.
- 9.2.** В соответствии со статьей 431.2 Гражданского кодекса Российской Федерации, настоящим Поставщик предоставляет Покупателю заверения об обстоятельствах о том, что:
- 9.2.1.** Поставщик соблюдает требования законодательства в части ведения налогового и бухгалтерского учета, полноты, точности и достоверности отражения операций в учёте, исполнения налоговых обязательств по начислению и уплате налогов и сборов.
- 9.2.2.** Отсутствуют факты предоставления Поставщиком документов в налоговый орган с заведомо недостоверными сведениями.
- 9.3.** Каждая из Сторон подтверждает, что представленные ей в соответствии с пунктами 9.1, 9.2 ОУП заверения являются достоверными на дату заключения Договора. Каждая из Сторон обязуется обеспечить достоверность предоставленных заверений об обстоятельствах в течение всего срока действия Договора.
- 9.4.** Каждая из Сторон настоящим подтверждает, что предоставленные другой Стороной заверения имеют для нее существенное значение и такая Сторона полагалась на предоставленные заверения при принятии решения о заключении Договора. Сторона не заключала бы Договор или заключила бы его на иных условиях, если бы ей было известно о недостоверности заверений (в том числе, о том, что какие-либо заверения об обстоятельствах перестанут быть достоверными в течение срока Договора).
- 9.5.** Сторона, которая при заключении Договора либо до или после его заключения дала другой Стороне недостоверные заверения об обстоятельствах, обязана возместить другой Стороне по ее требованию убытки, причиненные недостоверностью таких заверений.
- 10. КОНФИДЕНЦИАЛЬНОСТЬ**
- 10.1.** Стороны обязуются сохранять конфиденциальность условий Договора и любой иной информации, полученной в связи с Договором, а также всех прочих сведений, не являющихся общедоступными и касающихся Сторон и/или связанных с заключением и исполнением Договора (далее – **«Конфиденциальная информация»**) и принять все возможные меры, чтобы предохранить полученную информацию от разглашения.
- 10.2.** Сторона вправе раскрыть Конфиденциальную информацию, полученную от другой Стороны:
- (а)** своим работникам, членам органов управления, а также своим аффилированным лицам и их работникам, и членам органов управления;
  - (б)** своим аудиторам, а также аудиторам своих аффилированных лиц в той степени, в которой это необходимо для целей настоящего Договора или для целей подготовки бухгалтерской (финансовой) отчетности соответствующей Стороной или её аффилированными лицами;
  - (в)** в случаях, когда такое раскрытие необходимо или обязательно в соответствии с требованиями действующего законодательства, правил биржи и/или на основании обязательного для исполнения предписания органа государственной власти, контролирующего либо судебного органа;
  - (г)** в той степени, в которой это минимально необходимо для целей рассмотрения споров по настоящему Договору, а также споров с третьими лицами, связанных с исполнением Договора;
  - (д)** в случае, когда Конфиденциальная информация становится общедоступной не по вине соответствующей Стороны.
- 10.3.** Сторона обязуется допускать к обработке Конфиденциальной информации другой Стороны лиц, указанных в пункте 10.2(а) Договора, только в связи с исполнением Договора или в рамках должностных обязанностей указанных лиц при условии принятия (наличия принятия) такими лицами обязательств о конфиденциальности в объеме, аналогичном положениям настоящего Договора.

**10.4.** Стороны договорились в рамках выполнения обязательств по настоящему Договору руководствоваться условиями и требованиями заключенного Сторонами Соглашения о конфиденциальности, если такое соглашение было заключено.

#### **11. ПЕРЕДАЧА ПРАВ И ОБЯЗАННОСТЕЙ ПО ДОГОВОРУ**

**11.1.** Передача прав и/или обязанностей Стороны по Договору третьим лицам не допускается без предварительного письменного согласия другой Стороны.

Без ущерба для положений абзаца 1 настоящего пункта, Поставщик имеет право в любой момент без согласия Покупателя уступать денежные требования к Покупателю, срок исполнения по которым уже наступил, а также передавать (уступать) любой коммерческой организации по договору финансирования под уступку денежного требования (факторинга) права требования к Покупателю в отношении дебиторской задолженности, а также иные денежные права требования к Покупателю.

**11.2.** В случае нарушения Стороной обязательств, предусмотренных пунктом 11.1 ОУП, такая Сторона обязана уплатить штрафную неустойку в размере 20 (двадцати) % от суммы переданных прав (обязанностей).

#### **12. АНТИКОРРУПЦИОННАЯ ОГОВОРКА**

**12.1.** Стороны настоящим подтверждают и гарантируют, что при заключении, а также при исполнении настоящего Договора, Стороны, их аффилированные лица, работники или посредники не совершали и не совершают действия, квалифицируемые применимым для целей Договора законодательством как дача/получение взятки, коммерческий подкуп, а также действия, нарушающие требования применимого антикоррупционного законодательства, а также законодательства о противодействии легализации (отмыванию) доходов, полученных преступным путем. В том числе, Стороны не выплачивают, не предлагают выплатить и не разрешают выплату каких-либо денежных средств или ценностей, прямо или косвенно, любым лицам, для оказания влияния на действия или решения этих лиц с целью получить какие-либо неправомерные преимущества или для достижения иных неправомерных целей.

**12.2.** В случае получения Стороной информации о возможном (в том числе потенциальном) нарушении каких-либо положений настоящего раздела ОУП, соответствующая Сторона обязуется уведомить другую Сторону в письменной форме с указанием соответствующих фактов/приложением материалов, ставших основанием для такого уведомления (далее – «Уведомление»). Уведомления направляются с использованием электронных адресов Сторон, указанных в разделе 4 Договора.

В течение 10 (десяти) рабочих дней с даты получения Уведомления соответствующая Сторона обязана рассмотреть полученное Уведомление и сообщить другой Стороне об итогах его рассмотрения.

**12.3.** Стороны гарантируют осуществление надлежащего разбирательства по фактам нарушения положений настоящего раздела ОУП с соблюдением принципов конфиденциальности и применение эффективных мер по предотвращению возможных конфликтных ситуаций. Стороны подтверждают, что предпримут необходимые меры для защиты сотрудников, добросовестно сообщивших о нарушении настоящего раздела ОУП, от любых негативных последствий, связанных с таким сообщением.

#### **13. ИЗМЕНЕНИЕ И ПРЕКРАЩЕНИЕ ДОГОВОРА**

**13.1.** Изменение ОУП осуществляется Поставщиком в одностороннем порядке путем их утверждения в измененном виде в соответствии с пунктом 2 статьи 310 Гражданского кодекса Российской Федерации. Утвержденные ОУП в течение 5 (пяти) календарных дней с даты утверждения размещаются в сети «Интернет» на Официальном сайте Поставщика, дополнительно Поставщик осуществляет информирование Покупателя об изменении ОУП путем отправки сообщения по электронной почте по адресам электронной почты, предусмотренным Договором. Изменения вступают в силу с момента размещения в сети «Интернет», если иное не предусмотрено Поставщиком. Акцептом Спецификации Покупатель выражает свое согласие на осуществление поставки в соответствии с ОУП и Требованиями (пункт 6.10 ОУП), действующими на дату акцепта каждой Спецификации.

**13.2.** Сторона Договора перед его подписанием, в процессе исполнения, изменения Договора вправе ознакомиться с документами, подтверждающими правоспособность Стороны (учредительными документами) и полномочиями ее представителя (решение об избрании (назначении), приказ о вступлении в должность, доверенность), а также запросить их надлежаще заверенные копии.

**13.3.** Стороны вправе в любое время, при отсутствии неисполненных обязательств, в одностороннем порядке расторгнуть Договор без обращения в суд, предварительно письменно уведомив об этом за 30 (тридцать) календарных дней до предполагаемой даты расторжения.

#### **14. ДОПОЛНИТЕЛЬНЫЕ УСЛОВИЯ**

**14.1.** Покупатель соглашается на получение от Поставщика информационных рассылок, рекламы о товарах/работах/услугах и иных объектах рекламирования Поставщика и/или третьих лиц. Такие информационные рассылки, реклама могут быть направлены Поставщиком на адреса электронной почты Покупателя, предусмотренные настоящим Договором и/или адреса, сведения о которых были предоставлены Покупателем при исполнении как настоящего Договора, так и иных договоров, заключенных Сторонами. Покупатель вправе отозвать данное им согласие в любое время путем направления Поставщику соответствующего письменного заявления. Согласие считается отозванным Покупателем с момента получения Поставщиком указанного в настоящем пункте заявления.

- 14.2.** Покупатель проинформирован о том, что Продукция, поставляемая по Договору, является продукцией гражданского назначения. Поставщик не несёт ответственность за возможность применения Продукции Покупателем по иному назначению.
- 14.3.** Спецификации, дополнительные соглашения к Договору, Анкета Покупателя, Заказы на поставку, акты сверки взаимных расчетов, письма могут быть подписаны с использованием факсимиле представителей Сторон. По требованию Стороны документ, подписанный другой Стороной с использованием факсимиле, подлежит замене на документ на бумажном носителе, подписанный собственноручно, в течение 30 (тридцати) календарных дней с момента предъявления письменного требования Стороны.



Группа НЛМК

ПРИЛОЖЕНИЕ № 1

ФОРМА СПЕЦИФИКАЦИИ



СПЕЦИФИКАЦИЯ № \_\_\_\_\_ от \_\_\_\_\_  
к договору \_\_\_\_\_  
номер заказа \_\_\_\_\_  
(покупателем)

между \_\_\_\_\_ (поставщиком) и \_\_\_\_\_

Поставщик:

Покупатель:

Адрес:

Грузополучатель:

Адрес:

Период поставки: с \_\_\_\_\_ по \_\_\_\_\_

Условия оплаты:

Условия поставки:

Вид транспортного средства:

Стоимость доставки:

Валюта:

№	Наименование продукции, нормативный документ	ЕП	Цена без НДС	Объем поставки	Сумма без НДС	Сумма НДС	Сумма с НДС
1		Т					
2		Т					
3		Т					
ИТОГО							

Итого:

Примечание:

Поставщик

Покупатель

\_\_\_\_\_  
МП

\_\_\_\_\_  
МП

Исполнитель



## ПРИЛОЖЕНИЕ № 2

## ФОРМА ЗАКАЗА НА ПОСТАВКУ

		Дата	
<b>Заказ на поставку</b>			
Номер заказа (спецификации)	1		
Наименование покупателя (Покупатель)	2	код САП	4
Наименование грузополучателя	3	код САП	5
Склад	проверка по всем значениям склада для позиций, если более одного склада не заполняем поле		
Инциртермс (самовывоз/доставка)	18		
Дата отгрузки (самовывоз)	12 ЭЛЕМЕНТ КАЛЕНДАРЬ		
Время приезда авто на склад погрузки (самовывоз)	13 ЭЛЕМЕНТ ВРЕМЯ		
График приема товара (заполняется клиентом при доставке)	Дата выгрузки на объекте	15 ЭЛЕМЕНТ КАЛЕНДАРЬ	Время приема товара 16 ЭЛЕМЕНТ ВРЕМЯ
Адрес доставки/выгрузки (заполняется при доставке по РФ или нерезидентами РФ)	17 ТЕСТОВОЕ ПОЛЕ ДЛЯ ВВОДА		
Ф.И.О. лица, который будет принимать груз (представитель грузополучателя/водитель)	19 ТЕСТОВОЕ ПОЛЕ ДЛЯ ВВОДА	Контактный(е) телефон(ы)	20 ТЕСТОВОЕ ПОЛЕ ДЛЯ ВВОДА
Паспортные данные представителя грузополучателя/водителя (серия, номер, дата)	21 ТЕСТОВОЕ ПОЛЕ ДЛЯ ВВОДА		
Марка, номер авто и прицепа (заполняется при самовывозе)	14 ТЕСТОВОЕ ПОЛЕ ДЛЯ ВВОДА		
Ответственное лицо со стороны клиента для связи при возникновении вопросов (указать ФИО и телефон)	22 ТЕСТОВОЕ ПОЛЕ ДЛЯ ВВОДА		
Наименование продукции		Условие толеранса	Объем поставки
6		7	8
6		7	8
ИТОГОВЫЙ ОБЪЕМ ЗАКАЗА (на 1 машину не более 21т):			11 Можно ли вывести сумму по строкам позиции 8?
Особые требования к выгрузке или иные комментарии			
Подпись уполномоченного лица Покупателя на подписание Заказа на Поставку			
Расшифровка подписи (ФИО)		23 ТЕСТОВОЕ ПОЛЕ ДЛЯ ВВОДА	
Дата и время создания документа Покупателем		Дата заполнения	Время заполнения
Исполнитель со стороны ООО Торговый дом НЛМК (ФИО)		9	
Телефоны Горячей линии Поставщика по вопросам отгрузок	Федеральный номер/Мобильный номер/Место расположения склада (-ов): 1. 88002226273 +7-930-843-14-34 с.Ворсино, Калужская обл. 2. 88002226273 +7-930-843-14-34 г.Дмитров 3. 88002226275 +7-920-885-10-05 г.Липецк 4. 88002226274 +7-920-091-55-82 г.Екатеринбург 5. 88002226274 +7-920-091-55-82 г.Самара 6. 88002226274 +7-920-091-55-82 г.Уфа 7. 88002226275 +7-920-885-10-05 г.Нижний Новгород 8. 88002226275 +7-920-885-10-05 г.Казань		

Заявка должна быть заверена подписью и печатью, заполнение всех активных полей **ОБЯЗАТЕЛЬНО!**

Ответственность сторон закреплена в п. 3 ОУП.

Поля подлежащие заполнению Покупателем (активные для редактирования) выделены цветом.

## ПРИЛОЖЕНИЕ № 3

## ФОРМА АНКЕТЫ ПОКУПАТЕЛЯ

<b>Анкета Покупателя (РФ)</b>		<b>30.12.2022</b>		
<i>Присвой код САП (для служебной отчетности):</i>				
<b>Сведения о клиенте (Покупателе):</b>				
Полное наименование покупателя				
<small>(согласно выписке из ЕГРЮЛ)</small>				
Краткое наименование покупателя				
Юридический адрес				
<small>(печатается на УПД - Адаптируй форму как в ЕГРЮЛ)</small>				
Индекс	Город	Субъект РФ		
ИНН	КПП	ОГРН		
ОКВЭД	КПП крупного налогоплательщика			
<small>(основной)</small>	<small>(при наличии)</small>			
Телефон	E-mail			
<small>(с кодом)</small>				
Генеральный директор				
Почтовый адрес (для корреспонденции)				
Адрес				
Индекс	Город	Субъект РФ		
Почтовый адрес (для бухгалтерии)				
<small>(в т.ч. для отправки прейскуранта УПД)</small>				
Адрес				
Индекс	Город	Субъект РФ		
Банковские реквизиты:				
Р/счет	в банке:			
Кор/счет	БИК			
Оператор ЭДО*				
Идентификатор участника ЭДО*				
* Заполните сведения об Операторе ЭДО и Идентификаторе участника ЭДО в соответствии с Анкетой на обмен электронными документами в соответствии с Общими условиями электронного взаимодействия, размещенными на сайте ООО «Торговый дом НЛМК» <a href="http://nldk.tdnpk.com/etomex/docs/">http://nldk.tdnpk.com/etomex/docs/</a> .				
<b>Сведения о Грузополучателе:</b>				
Знакомьтесь, если Грузополучатель отличается от Покупателя и информация по Грузополучателю должна отображаться в УПД	Название компании			
	Индекс	Город		
	Адрес			
	ИНН	КПП		
ЖД реквизиты: <small>(при наличии)</small>	Код ЖД станции			
	ЖД, наименование станции и ветка			
	ЖД код предприятия			
<b>Контактная информация Покупателя:</b>				
Предмет переписки (наименование)	Телефон	Электронная почта	Ссылка для внутреннего пользования ТД	Ф.И.О. контактного лица Покупателя
Общая переписка по Договору, дополнительным соглашениям			101	
По вопросам согласования и исполнения Спецификаций			111	
По вопросам согласования и исполнения Заказов на поставку/графики вывоза			121	
По вопросам оплаты и возврата денежных средств			171	
По переплате учетным документам и выставленным фактурам/УПД			131	
По выставленным электронным документам (ЭДО)			141	
По иным вопросам			151	
По сертификатам			161	
_____ <small>(подпись)</small> <b>Ф.И.О. Генерального Директора или Уполномоченного лица по договорности</b>				
_____ <b>М.П.</b>				

## ПРИЛОЖЕНИЕ № 4

### Инструкция по возврату вагонов, контейнеров и многооборотных поддонов

- 1 Общие положения.  
Данная инструкция предоставляется Покупателям металлопроката, производимого ПАО «НЛМК», в качестве пособия по возврату в адрес ПАО «НЛМК» после выгрузки металлопродукции на Станции выгрузки платформ, оснащенных дополнительным несъемным оборудованием, специализированных контейнеров открытого и закрытого типа и многооборотных поддонов, используемых для перевозки стального проката в рулонах.
- 2 Для перевозки рулонов весом от 9 до 32 тонн могут использоваться платформы, оснащенные несъемным оборудованием (рис.1).

Рис.1 Тяжелая платформа



Владельцем платформ на правах аренды является ПАО «НЛМК». После выгрузки платформы должны быть возвращены на станцию Новолипецк в адрес ПАО «НЛМК». Выгрузку и предъявление порожних платформ к возврату необходимо производить в сроки, установленные Контрактом.

Универсальные платформы, оборудованные многооборотным несъемным креплением, подлежат возврату в ПАО «НЛМК» на станцию Новолипецк по полным перевозочным документам, оформленным Покупателем, с подачей ГУ-12, как на платформы с грузом «Оборудование несъемное, установленное на вагоне (турникеты, стойки, кассеты, призмы и др.)», ЕТСНГ 693161.

При оформлении железнодорожной накладной на возврат повагонной отправкой грузоотправитель на оборотной стороне железнодорожной накладной в графе 1 делает отметку: "Несъемное инвентарное оборудование для крепления груза размещено и закреплено согласно МТУ № (номер МТУ, указанный в накладной на грузеный рейс). Возвращается (указать количество) упорных балок".

При оформлении железнодорожной накладной на маршрут или группу вагонов формы ГУ-27-е отправитель в графе «Наименование груза» делает отметку: «Количество балок указано в графе «Примечание». В графе «Примечание» против каждого номера вагона указывается количество возвращаемых балок.

Отметки заверяются подписью ответственного за погрузку работника отправителя с указанием должности и фамилии.

Для заполнения заявки ГУ-12 и оформления железнодорожных накладных используются следующие реквизиты ПАО «НЛМК»:

Графа «Получатель»: Публичное акционерное общество «Новолипецкий металлургический комбинат», Код 7363 Код ОКПО 05757665;

Графа «Его почтовый адрес»: Россия, 398040, Липецкая область, г. Липецк, пл. Металлургов 2;

Графа «Станция и дорога назначения»: Новолипецк ЮВЖД код 592204;

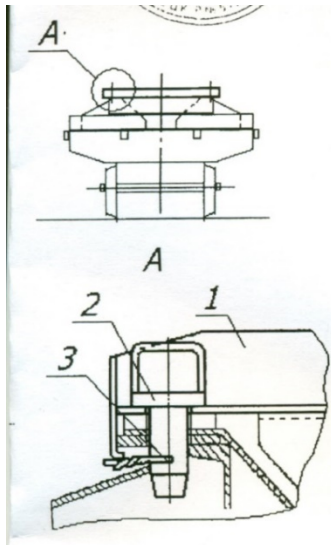
Графа «Наименование груза»: Оборудование несъемное, установленное на вагоне (турникеты, стойки, кассеты, призмы и др.) ЕТСНГ 693161.

Графе «Сведения о грузе»: Указать вес несъемного оборудования в соответствии с накладной на грузеный рейс.

Графе «Плательщик»: ПАО «ПГК», код 1000231777/8240544169 расчет через ЦФТО РЖД

Платформа после выгрузки металлопродукции предъявляется к перевозке представителям АО «РЖД». Перед этим она должна быть очищена от остатков деревянных средств фиксации рулонов и посторонних предметов. Также должны быть приведены в транспортное положение (закреплены) передвижные металлические балки (рис.2).

Рис. 2



Упорные балки (поз.1) размещают на рамах в средней части платформы тем же порядком, что и при закреплении рулонов и фиксируют на верхней плоскости рамы штатными фиксаторами (поз. 2), устанавливаемыми в отверстия балки и рамы. Фиксаторы упорных балок должны быть зашплинтованы проволокой диаметром не менее 4 мм с закруткой концов проволоки в три оборота.

Перевозка порожних платформ, оборудованных несъемным многооборотным креплением, по железной дороге производится в соответствии с МТУ №2469р от 9.12.2009, п.2.3, рис.4.:

Номер МТУ при возврате платформы должен соответствовать номеру МТУ, указанному в железнодорожной накладной на грузеную спец. платформу, прибывшую в адрес грузополучателя.

При возникновении вопросов, касающихся технических условий, по которым производится возврат платформы необходимо обращаться за консультацией по телефону (4742) 44-02-16

По прочим вопросам по телефонам: (4742) 44-51-29, 44-47-50

**3** Поставка стального проката в рулонах в полувагонах на многооборотных рамах.

Для перевозки рулонного проката используются полувагоны. В них рулоны стали перевозятся на одной (тип рамы Р-4) или двух рамах (все остальные типы рам), раскрепленных между собой деревом. Вместе с грузом следует сертификат на рамы, в котором, помимо прочих сведений указан тип рам и их номера. Сертификат содержит отрывной талон, который должен быть приложен к документам на возврат поддонов в адрес ПАО «НЛМК». В случае несоответствия номеров рам, указанных в сертификатах, номерам указанным на трафаретах рам необходимо направить сообщение на адрес электронной почты: [vladimirova\\_ov@nlmk.com](mailto:vladimirova_ov@nlmk.com) (с указанием номера вагона и фактических номеров рам).

Рис.3



Рис.4



Грузополучатель после выгрузки рулонов должен также выгружать из вагона рамы (кроме рам Р-4) и накапливать их на своем складе до количества, необходимого для полной загрузки вагона.

Рама типа Р-4 выгрузке из вагона не выгружаются (в железнодорожной накладной на грузеный рейс содержится отметка о невыдаче съемного оборудования грузополучателю), а в том же вагоне подлежат отправке на станцию Новоліпецк в адрес ПАО «НЛМК».

Возврат порожнего полувагона производится по электронным накладным, заблаговременно оформленным владельцем вагона в информационной системе АО «РЖД» ЭТРАН. В случае отсутствия накладной в ЭТРАНе на момент выгрузки вагона



необходимо направить сообщение об этом факте на электронный адрес руководителя направления коммерческого центра Воронежского филиала ПАО «ПГК» Вакуленко Алексею Викторовичу (р/т: 8 800 775-16-16 (5-48-16), м/т: 8-904-281-19-36, e-mail: [VakulenkoAV@PGK.ru](mailto:VakulenkoAV@PGK.ru)).

В сообщении необходимо указать номер полувагона и станцию выгрузки металлопродукции. Вагон после выгрузки металлопродукции предъявляется к перевозке представителям АО «РЖД». Перед этим он должна быть очищен от остатков деревянных средств фиксации рулонов, ранее перевозимых грузов и посторонних предметов. Для отгрузки металлопродукции используются 8 видов рам:

Рис. 5 Рама «ГО ПДС» ( 7 ячеек )



Рис. 6 Рама «Экспериментальная» (Р-2)



Рис. 7 Рама «Полимерная» ( 8 ячеек )



Рис. 8 Рама «ГО ПХПП» ( 6 ячеек )





Рис. 9 Рама «ВО ПДС»



Рис. 10 Рама «ВО ПТС»



Рис. 11 Рама «ВО ПГП» (P-1)



Рис. 12 Рама P-4



В таблице 1 указаны номера ТУ, МТУ, и рисунков со схемами возврата рам.

Могут быть погружены для возврата совместно в один вагон:

1. Рамы типов «ГО ПХПП», «Полимерные» и «ГО ПДС»;
2. Рамы типов «ВО ПДС» и «ВО ПТС».

Рамы типов «Экспериментальная» (P-2) и «ВО ПГП» (P-1) при возврате не смешиваются ни друг с другом, ни с рамами других типов.

Для раскрепления рулонов на рамах «ВО ПГП» (P-1) в 1 ПВ используются металлические флажки-упоры, в количестве 12-16 единиц. Для раскрепления рулонов на рамах типа «Экспериментальная» (P-2) используются металлические передвигные балки и фиксаторы (пальцы). Рамы типа «P-1» и «P-2» должны быть возвращены Продавцу укомплектованными тем же количеством флажков-упоров, балок, фиксаторов, сколько поступило в ПВ со сталью.

Возврат рам должен производиться в срок, оговоренный в Договоре (Общих условиях поставки). Для возврата рам необходимо использовать вагоны, находящиеся в управлении ПАО «Первая грузовая компания».

Для заполнения заявки ГУ-12 при возврате рам всех типов включая рамы «P-4» и оформления железнодорожных накладных используются следующие реквизиты ПАО «НЛМК»:

Графа «Получатель»: ПАО «Новолипецкий металлургический комбинат», Код 7363 Код ОКПО 05757665;

Графа «Его почтовый адрес»: Россия, 398040, Липецкая область, г. Липецк, пл. Металлургов 2;

Графа «Станция и дорога назначения»: Новолипецк ЮВЖД код 592204;

Графа «Наименование груза»: ОБОРУДОВАНИЕ СЪЕМНОЕ (ТУРНИКЕТЫ, СТОЙКИ, КАСЕТЫ, ПРИЗМЫ, ХЛЕБНЫЕ ЩИТЫ, СТЯЖКИ, СТРОПЫ И ДР.) **ЕТСНГ 693176.**

Графа «Плательщик»: ПАО «ПГК», код 1000231777/8240544169 расчет через ЦФТО РЖД.

Для заказа вагона под возврат рам, получения консультаций по согласованию перевозки с АО «РЖД» и заполнению железнодорожной накладной необходимо обращаться к руководителю направления коммерческого центра Воронежского филиала ПАО «ПГК» Вакуленко Алексею Викторовичу (р/т: 8 800 775-16-16 (5-48-16), м/т: 8-904-281-19-36, e-mail: [VakulenkoAV@PGK.ru](mailto:VakulenkoAV@PGK.ru)).

При возникновении вопросов связанных с возвратом рам в адрес ПАО «НЛМК» необходимо обращаться к специалисту Управления транспортной логистики ПАО «НЛМК» Владимировой Ольге. Тел.(4742) 440-269 @ vladimirova\_ov@nlmk.com.

В железнодорожной накладной на возврат рам необходимо указывать фактические номера рам, номера сертификатов на рамы с отметкой о типах рам по каждому сертификату.

Табл.1

№ п/п	Тип рамы	Наименование и номер ТУ, МТУ, НТУ		Кол-во рам в полувагоне при возврате
		Погрузка рулонов	возврат рам в порожнем состоянии	
1	«ГО ПХПП»	МТУ 978р МТУ 2767р	МТУ 2767р рис.15	16-18 допускается совместная погрузка
2	Рама «Полимерная»	МТУ 978р МТУ 2767р	МТУ 2767р рис.11	
3	«ГО ПДС»	МТУ 2767р	МТУ 2767р рис.19	
4	«Экспериментальная» (Р-2)	МТУ 978р МТУ 2827р	МТУ 978р рис.11 МТУ 2827р рис.12	10
5	«ВО ПДС»	МТУ 2638р МТУ 1094р	МТУ 2638р рис.10;	10 допускается совместная погрузка
6	«ВО ПТС»	МТУ 2638р МТУ 1094р	МТУ 2638р рис.13;	
7	«ВО ПГП» (Р-1)	ТУ; МТУ 443р	ТУ; МТУ 443р	22 -40
8	Р-4	МТУ 122р	МТУ 122р	1

При возникновении вопросов по схемам отгрузки рам необходимо обращаться за консультацией по телефону (4742) 44-57-42

- 4 Для перевозки рулонов весом от 4 до 22 тонн могут использоваться, специализированные контейнеры закрытого типа (рис.13), для перевозки рулонов весом от 4 до 32 тонн специализированные контейнеры открытого типов (рис.14)

Рис.13 Контейнер закрытого типа с открывающейся крышей



Рис.14 Контейнер открытого типа



Контейнеры, оборудованные многооборотными креплениями, подлежат возврату непосредственно Продавцу на станцию Новолипецк по полным перевозочным документам. После разгрузки контейнеров, грузополучатель должен произвести закрепление многооборотного крепления в соответствии с руководством эксплуатации и только после этого предъявить Контейнеры к перевозке.

Контейнеры СинтезРейл (SZRU..... HTSU.....) оборудованы многооборотными креплениями с зависимости от типа контейнера и схемы (рисунка) погрузки и в комплект одного контейнера могут входить:

1. - два стяжных ремня, соответствующих стандарту EN12195-2 шириной не менее 50 мм и рабочей нагрузкой 5000dN;
  - четыре упора, каждый фиксируется четырьмя пальцами Ø34мм, входящих в конструкцию упоров по чертежу 22U6Q1B-14B;
  - две демпферные пластины в форме трапеции для упоров контейнера.
2. - два стяжных ремня, соответствующих стандарту EN12195-2 шириной не менее 50 мм и рабочей нагрузкой 5000dN;
  - четыре направляющих упора, которые имеют два дополнительных отверстия для установки траверсы, каждый фиксируется двумя пальцами Ø34мм, входящих в конструкцию упоров по чертежу 22U6Q1B-14BA;
  - две траверсы, каждая фиксируется четырьмя пальцами Ø34мм, входящих в конструкцию упоров по чертежу 22U6Q1B-23;
  - две демпферные пластины в форме трапеции для упоров контейнера.

Контейнеры НТСОИЛ (LPLU 1...) оборудованы многооборотными креплениями в зависимости от типа контейнера и схемы (рисунка) погрузки, в комплект одного контейнера могут входить:

- восемь стяжных ремней с натяжным устройством с крюками 3,0/6,0/10000 35 мм;
- два торцевых упора;
- четыре демпферные пластины для крепления торцевого упора с фиксирующими пальцами.

На основании инструкций, направляемых Продавцом, Покупатель подает заявку ГУ-12 на отправление порожних контейнеров, и оформляет перевозочные документы.

Выгрузку и предъявление порожних контейнеров к возврату необходимо производить в сроки, установленные Контрактом.

В таблице 2 указаны номера ТУ, МТУ с информацией по возврату многооборотного крепления.

Табл.2

№ п/п	Вид контейнера (код)	Наименование и номер ТУ, МТУ		Количество многооборотных креплений в контейнере при возврате
		Погрузка рулонов	возврат контейнеров в порожнем состоянии	
1	СинтезРейл (SZRU..... HTSU.....)	МТУ №ЦФТО-182р от 20.12.2019	ТУ .гл.9	1. стяжной ремень-2шт, 2. упор, каждый фиксируется четырьмя пальцами Ø34мм-4шт. 3. демпферные пластины-2шт
				1. стяжной ремень-2шт, 2. траверса, каждая фиксируется четырьмя пальцами Ø34мм-2шт. 3. направляющий упор, каждый фиксируется четырьмя пальцами Ø34мм-4шт. 4. демпферные пластины-2шт
2	HT COIL Лауде (LPLU 1..)	МТУ 58-00-001-10.10.2016 МТУ 58-00-001-06.11.2018	Глава 9 ТУ №ЦМ 943 от 27.05.2003 г.	1. Стяжной Ремень с натяжным устройством с крюками 3,0/6,0/10000 35 мм - 8 штук; 2. Упор торцевой 2 штуки; 3. демпферные пластины для крепления упора торцевого с фиксирующими пальцам по 2 на каждой - 4 штуки
3	RM COILтент Лауде (3-ложемента ТЕНТ) (LPLU 9...)	МТУ №ЦФТО-110/р от 02.08.2019 МТУ №ЦФТО-48/р от 24.03.2020 МТУ №ЦФТО-5/р от 18.01.2021 МТУ №ЦФТО-145/р от 28.07.2021	МТУ №ЦФТО-110/р от 02.08.2019 МТУ №ЦФТО-48/р от 24.03.2020 МТУ №ЦФТО-5/р от 18.01.2021 МТУ №ЦФТО-145/р от 28.07.2021 Глава 9 ТУ №ЦМ 943 от 27.05.2003 г. Глава 9 Приложения 3 к СМГС	-

**ПРИЛОЖЕНИЕ № 5**

**Перечень штрафных санкций, применяемых к Покупателю  
 за неисполнение договорных обязательств на территории Поставщика\***  
**(для поставки на условиях самовывоза)**

№ п/п	Наименование нарушения**	Сумма штрафной неустойки, рублей
1	Получение представителем / работником Покупателя травмы на территории Поставщика вследствие нарушения / невыполнения Покупателем обязательств, предусмотренных Договором	100 000
2	Нарушение Требований по охране здоровья граждан от воздействия окружающего табачного дыма и ограничению курения на территории Поставщика	10 000
3	Нарушение требований Регламента о пропускном и внутриобъектовом режимах Поставщика	
3.1	Хищение или попытка хищения материальных ценностей с территории Поставщика (вынос ТМЦ физическим лицом)	50 000
3.2	Хищение или попытка хищения материальных ценностей с территории Поставщика с использованием автотранспорта Покупателя (за исключением пункта 4).	200 000
3.3	Перемещение спиртных напитков, наркотических средств, психотропных веществ и их прекурсоров через контрольно-пропускной пункт (КПП) или по территории Поставщика.	50 000
3.4	Появление на территории Поставщика или попытка прохода через КПП в состоянии алкогольного или наркотического опьянения.	50 000
3.5	Вывоз (вынос) материальных ценностей без оформления соответствующих документов либо по документам, оформленным Покупателем ненадлежащим образом.	10 000
3.6	Использование пропуска на транспорт или личного пропуска с истекшим сроком действия.	10 000
3.7	Передача пропуска на транспорт или личного пропуска другому лицу.	50 000
3.8	Подделка пропуска на транспорт или личного пропуска.	50 000
4	Хищение или попытка хищения материальных ценностей с территории Поставщика с использованием автотранспорта Покупателя при отгрузке шлаковой и иной сыпучей Продукции / сырья (наличие других (кроме шлака, щебня, сырья) товарно-материальных ценностей в кузове автомобиля).	1 000 000
5	Нанесение ущерба имуществу Поставщика в результате действий Покупателя или нанятой им организации.	20 000 + возмещение затрат на ремонт
6	Нарушение правил организации перевозок по территории Поставщика:	
6.1	Пересечение железнодорожных путей на запрещающий сигнал светофора	10 000
6.2	Невыполнение требований дорожных знаков, дорожной разметки, превышение установленной скорости движения транспортного средства	10 000
6.3	Перевозка пылящих грузов навалом (насыпью) без специального укрытия (автополога).	10 000



6.4	Перевозка материалов, веществ, отходов и Продукции в транспортных средствах, допускающих их выветривание, просыпку и пролив.	10 000
6.5	Мойка транспортных средств на территории Поставщика.	10 000
6.6	Въезд транспортного средства Покупателя и/или привлечённого Покупателем транспортного средства третьего лица на территорию внутренних помещений (цеха, производства и т.п.) Поставщика с остатками груза на кузове, раме и прочих элементах транспортного средства, а также с утечками эксплуатационных жидкостей.	10 000
6.7	Нарушение иных требований Положения по безопасности дорожного движения	10 000
7	Загрязнение открытого грунта нефтепродуктами, нефтемаслоотходами, кислотами, щелочами, лакокрасочными материалами, химическими веществами, конденсатом коксового, доменного и смешанного газов, шламовой пульпой, остатками цементного раствора, после промывки бетоносмесителей.	10 000
8	Нарушение требований Поставщика по контролю за местонахождением, погрузочно-разгрузочными работами и перемещением автотранспорта и спецтехники Покупателя на территории Поставщика.	
8.1	Нахождение на территории Поставщика (завода-изготовителя) автомобилей и спецтехники Покупателя без установленных видеорегистраторов / с неисправными или выключенными видеорегистраторами.	50 000
8.2	Не предоставление (отказ от предоставления) Покупателем информации с накопителей видеорегистраторов, установленных на автомобили и спецтехнике (карт памяти или других систем хранения информации) за период времени не менее 30 (тридцати) календарных дней.	50 000
8.3	Не предоставление (отказ от предоставления) Покупателем информации с данными из ССМТ / доступа к данным ССМТ, установленной на автомобилях и спецтехнике Покупателя	500 000
8.4	Нахождение автомобилей и спецтехники Покупателя на территории Поставщика (завода-изготовителя) с отключенной, неисправной, не корректно работающей ССМТ (случаи, когда ССМТ не фиксировала или ненадлежащим образом фиксировала перемещение автомобиля или спецтехники Покупателя по территории Поставщика), в том числе, по причине нахождения в автомобиле и спецтехнике радиоэлектронных устройств в виде любых типов подавителей сигнала.	500 000
9	Нахождение представителя Покупателя (водителя) на территории Поставщика без использования средств индивидуальной защиты (СИЗ): каска защитная, обувь закрытая, жилет сигнальный	10 000

\* При применении настоящего Приложения под Поставщиком также понимается Завода-изготовитель / Склад хранения Продукции, осуществляющие отгрузку Продукции Покупателю).

\*\* При выявлении нарушений, указанных в настоящем Перечне, представитель Поставщика (Завода-изготовителя / Склада хранения Продукции Поставщика) оформляет Акт о выявленном нарушении (далее – «Акт»). При этом в Акте должно быть отражено место, где выявлено нарушение и изложен характер нарушения. Представитель Поставщика (Завода-изготовителя / Склада хранения Продукции), проводящий проверку, вправе провести фото или видеосъемку места нарушения и приложить их к Акту в качестве материалов, подтверждающих факт нарушения.

Акт подписывается представителем Поставщика и лицом, допустившим нарушение. При отказе лица, допустившего нарушение, от подписания Акта, в Акте делается соответствующая отметка.

В случае отказа от подписания Акта или отсутствия представителя Покупателя в момент оформления Акта, Поставщик обязан направить Покупателю для рассмотрения односторонне подписанный Акт по электронной почте с использованием электронных адресов Сторон, указанных в разделе 4 Договора. Покупатель обязан подписать полученный от Поставщика Акт в течение 3 (трех) рабочих дней с даты его получения и направить Поставщику подписанный со своей стороны Акт.



При отказе Покупателя от подписания Акта или не получения в установленный выше срок Поставщиком ответа от Покупателя, Акт, составленный представителем Поставщика в одностороннем порядке, признается Сторонами надлежащим доказательством факта нарушения.