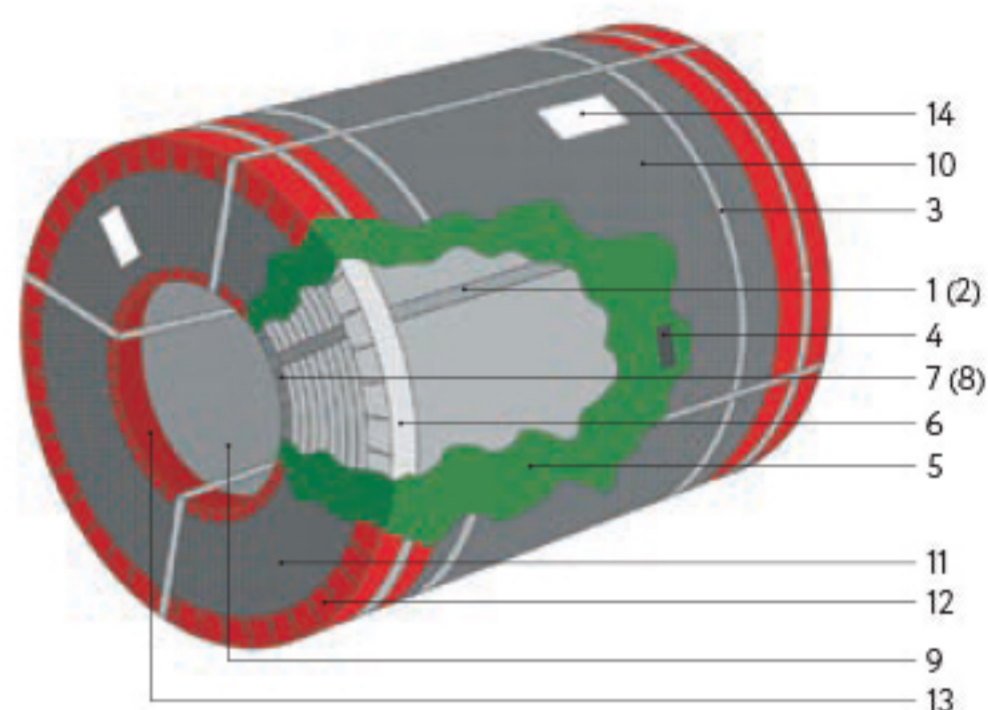


СХЕМА УПАКОВКИ № 5

Критерии назначения схем

Вид продукции	ЛКП, ЛКПОЦ
Вид поставки	Рулон, рулон с роспуском, лента
Масса	3–10 т
Геометрич. хар-ки: • ширина • толщина	600–1850 мм 0,35–2,0 мм
Направление поставки	Внутренний рынок
Транспорт	Автотранспорт, ж/д
Цех отгрузки	ПХПП, ПДС



Прокат с полимерными покрытиями

Используемые реквизиты

№	Наименование	Количество
1	Лента упаковочная полиэстеровая 1,0×19,0 мм – при упаковке рулонов – при упаковке бунтов рулонов с роспуском ($h \leq 1$ мм)	Радиально – 2 шт. По образующей – 1 шт. на каждый бунт
2 ^o	Лента упаковочная стальная 1,0×31,75 мм. (Только для связки бунтов и рулонов с роспуском) $h \leq 1$ мм $h > 1$ мм	Радиально – 4 шт. Радиально – 4 шт. По образующей – 1 шт. на каждый бунт
3	Лента упаковочная полиэстеровая 1,3×25,0 мм	Радиально – 4 шт. По образующей – 4 шт.
4	Лента клейкая шириной 50 мм	
5	Бумага упаковочная антикоррозионная	В зависимости от размеров рулона
6	Уголок защитный картонный 60×60 мм	В зависимости от размеров рулона
7	Вставка пластиковая (при толщине металла до 1,4 мм включительно)	2 шт.
8 ^{oo}	Обечайка полипропиленовая (при толщине металла от 1,4 мм и при использовании картонной гильзы)	
9	Лист упаковочный внутренний	1 шт.
10	Лист пластиковый	1 шт.
11	Круг пластиковый	2 шт.
12	Уголок защитный наружный стальной	2 шт.
13	Уголок защитный внутренний стальной	2 шт.
14	Этикетка	

^o – для крепления стальной ленты используют замки. Количество замков равно количеству стальных лент.

^{oo} – во внутренний диаметр рулона может быть установлена картонная гильза в соответствии с технологией производства или по требованию потребителя за дополнительную плату.