

НЛМК

ГОРЯЧЕ- ОЦИНКОВАННЫЙ ПРОКАТ

**КАТАЛОГ
ПРОДУКЦИИ**

СОДЕРЖАНИЕ

Информация о Группе НЛМК	2
Горячеоцинкованный прокат	4
Размерный сортамент	6
Низкоуглеродистые IF-стали для холодной деформации и стали для строительства	7
Низколегированные стали с высоким пределом текучести для холодной деформации	10
Схема производства	11
Схемы упаковки	12
Сертификация системы менеджмента Группы НЛМК	15
Сервисы Группы НЛМК	16





О КОМПАНИИ

Группа НЛМК — номер один в России по объемам производства стальной продукции, которая используется во всех отраслях промышленности: от энергетического машиностроения, нефтехимической, трубной, судостроительной и строительной отраслей до выпуска ж/д транспорта, строительной и горнодобывающей техники, грузовых и легковых автомобилей и бытовой техники.

НАШИ ПРЕИМУЩЕСТВА

1. Надежность и гарантия качества

Бизнес-модель НЛМК позволяет контролировать качество на каждом этапе: добычи сырья, выпуска готовой продукции и сервисного обслуживания. Самообеспеченность сырьем и энергоресурсами помогает нам сохранять устойчивость и выполнять обязательства перед партнерами.

2. Широкий сортимент продукции

Группа НЛМК производит широкий ассортимент стальной продукции: от полуфабрикатов и рядовых продуктов плоского проката до высоко-технологичных электротехнических сталей. У наших клиентов есть возможность сделать заказ и получить продукцию по индивидуальным параметрам.

3. Сильная команда с индивидуальным подходом

Группа НЛМК предоставляет уникальные сервисные и логистические возможности, а также гарантирует стабильно высокое качество продукции.

4. Многолетняя экспертиза в металлургии

Наш успех объясняется почти 90-летним опытом на рынке, непрерывной работой над созданием новой продукции и внедрением цифровых технологий в производственные процессы.





Особенностью оцинкованного проката Группы НЛМК является его повышенная коррозионная стойкость.

Широкий ассортимент оцинкованного проката достигается как за счет высокотехнологичного оборудования, которое позволяет выпускать оцинкованный прокат толщиной до 4 мм, так и за счет нанесения цинкового покрытия на холоднокатаную и горячекатаную основу.

Одно из ключевых применений для оцинкованного проката НЛМК — строительная отрасль. Он оптимален для производства легких стальных тонкостенных конструкций (ЛСТК) — каркасов для быстровозводимых зданий. Оцинкованный прокат является основой для выпуска сэндвич-панелей, сайдинга, кровельных материалов, вентиляционных систем и строительных профилей. Он также незаменим в автопроме и производстве бытовой техники, гарантируя долговечность потребительских свойств произведенной из металла НЛМК продукции. Оцинкованный прокат толщиной до 4 мм особо востребован в жилой застройке регионов Крайнего Севера и районах сейсмически повышенной активности.

ПРЕИМУЩЕСТВА

- Повышенная коррозионная стойкость
- Нанесение цинка на холоднокатаную и горячекатаную основу
- Выпуск горячеоцинкованного проката толщиной до 4 мм



Сферы применения

- Легкие строительные конструкции
- Грузовые и легковые автомобили
- Сельскохозяйственная техника
- Кровля и отделка
- Бытовая техника
- Торговое оборудование
- Железнодорожная техника



СОРТАМЕНТ

ОСНОВНЫЕ ПАРАМЕТРЫ

Толщина проката	0,25–4,00 мм
Ширина проката	900–1820 мм
Ширина проката после продольного роспуска	100–850 мм
Внутренний диаметр рулонов	600±10, 500±10 мм (по согласованию)
Масса рулонов	5–30 т
Масса пачек листов	до 10 т
Длина листов	1500–3500 мм
Масса цинкового покрытия с двух сторон полосы	80 до 600 г/м²

НОРМАТИВНАЯ ДОКУМЕНТАЦИЯ

Стандарт на технические условия	ГОСТ 14918-2020	ТУ 14-106-438	EN 10346	ASTM A 653M
Стандарт на сортамент, геометрические размеры и допуски	ГОСТ 14918-2020	ГОСТ 19904 ГОСТ 19851	EN 10143	ASTM A 924M

ОБОЗНАЧЕНИЕ ОТДЕЛКИ ПОВЕРХНОСТИ

ГОСТ 14918	EN 10346	ASTM A 653M
М (минимальный узор кристаллизации)	М (минимальный узор кристаллизации)	– (безблесковая сталь «spangle-free»)
обычного качества (без обозначения группы отделки)	А (обычного качества)	
У (улучшенного качества)	В (улучшенного качества)	
В (высокого качества)	С (высокого качества)	

КЛАССЫ ЦИНКОВОГО ПОКРЫТИЯ

Класс	Масса цинкового покрытия с двух сторон образца, г/м²	
	среднее по трем образцам	по одному образцу
Z80	> 80	> 68
Z100	> 100	> 85
Z120	> 120	> 100
Z140	> 140	> 120
Z150	> 150	> 130
Z180	> 180	> 150
Z200	> 200	> 170
Z225	> 225	> 195
Z275	> 275	> 235
Z350	> 350	> 300
Z450	450	385
Z600	600	510

Справочное значение толщины цинкового покрытия устанавливается исходя из плотности цинка, равной 7,13 г/см³

Возможно производство дифференцированного цинкового покрытия Z140/100 (другие классы – по согласованию)

ЗАЩИТА ПОВЕРХНОСТИ ОТ КОРРОЗИИ НА ПЕРИОД ТРАНСПОРТИРОВКИ И ХРАНЕНИЯ

- Химическая пассивация на основе Cr⁶⁺ или Cr³⁺
- Промасливание
- Химическая пассивация и промасливание
- Тонкие органические покрытия
- Без консервации

НИЗКОУГЛЕРОДИСТЫЕ, IF-СТАЛИ ДЛЯ ХОЛОДНОЙ ДЕФОРМАЦИИ И СТАЛИ ДЛЯ СТРОИТЕЛЬСТВА

МЕХАНИЧЕСКИЕ СВОЙСТВА

Марка проката	Стандарт	Предел текучести, МПа (Н/мм²)	Временное сопротивление, МПа (Н/мм²)	Относительное удлинение, %	R _{0.2}	n _{0.2}	Направление отбора пробы по отношению к направлению прокатки	
DX51D	EN 10346	–	270–500	≥ 22	–	–	Поперечное	
DX52D		140–300	270–420	≥ 26	–	–		
DX53D		140–260	270–380	≥ 30	–	–		
DX54D		140–220	260–350	≥ 36	≥ 1,6	≥ 0,18		
DX56D		120–180	260–350	≥ 39	≥ 1,9	≥ 0,21		
DX57D		120–170	260–350	≥ 41	≥ 2,1	≥ 0,22		
S220GD		≥ 220	≥ 300	≥ 20	–	–		Продольное
S250GD	≥ 250	≥ 330	≥ 19	–	–			
S280GD	≥ 280	≥ 360	≥ 18	–	–			
S320GD	≥ 320	≥ 390	≥ 17	–	–			
S350GD	≥ 350	≥ 420	≥ 16	–	–			
S390GD	≥ 390	≥ 460	≥ 15	–	–			
S420GD	≥ 420	≥ 480	≥ 15	–	–			
S450GD	≥ 450	≥ 510	≥ 14	–	–			
01	ГОСТ 14918	–	–	–	–	–	Поперечное	
02		–	270–500	≥ 20	–	–		
03		–	270–420	≥ 24	–	–		
04		≤ 260	270–380	≥ 28	–	–		
05		≤ 220	270–350	≥ 34	≥ 1,6	≥ 0,18		
06		≤ 180	270–350	≥ 35	≥ 1,9	≥ 0,21		
07		≤ 170	260–350	≥ 37	≥ 2,1	≥ 0,22		
220	≥ 220	≥ 300	≥ 18	–	–	Продольное		
250	≥ 250	≥ 330	≥ 17	–	–			
280	≥ 280	≥ 360	≥ 16	–	–			
320	≥ 320	≥ 390	≥ 15	–	–			
350	≥ 350	≥ 420	≥ 14	–	–			
390	≥ 390	≥ 450	≥ 13	–	–			
420	≥ 420	≥ 480	≥ 12	–	–			
450	≥ 450	≥ 510	≥ 13	–	–			
ВГ	ТУ 14-106-438	–	270–410	26–28	–		–	Поперечное
СВ		≤ 205	270–380	32–34	–		–	
ОСВ		≤ 195	270–350	34–36	≥ 1,6	≥ 0,20		
ВОСВ		≤ 185	270–350	38–40	≥ 2,0	≥ 0,21		
CS Type A	ASTM A 653M	170–380	–	≥ 20	–	–	Продольное	
CS Type B		205–380	–	≥ 20	–	–		
CS Type C		170–410	–	≥ 15	–	–		
FS Type A, B		170–310	–	≥ 26	1,0–1,4	0,17–0,21		
SS 230		≥ 230	≥ 310	≥ 20	–	–		Продольное
SS 255	≥ 255	≥ 360	≥ 18	–	–			
SS 275	≥ 275	≥ 380	≥ 16	–	–			

Для оцинкованного проката по ГОСТ 14918, ТУ 14-106-438 требования по относительному удлинению – в зависимости от толщины проката. Для оцинкованного проката по EN 10346 толщиной менее 0,7 мм допускается снижение относительного удлинения на 2%.

Механические свойства оцинкованного проката марок CS, FS, DDS и EDDS не нормируются, в таблице указан типичный диапазон механических свойств по ASTM A 653M.

Предел текучести проката марки DX52D нормируется только для дроссированного состояния (с качеством поверхности «В» и «С»).

По согласованию с потребителем поставка оцинкованного проката может производиться со специальными требованиями к механическим свойствам.

ОРИЕНТИРОВОЧНОЕ СОПОСТАВЛЕНИЕ МАРК И НАЗНАЧЕНИЯ

Назначение проката по ГОСТ 14918	ГОСТ 14918	ТУ 14-106-438	EN 10346	ASTM A 653M
Изготовление плоских изделий гибкой	01	–	–	–
Изготовление посуды-хозяйственных изделий гибкой и соединением в замок	02	–	DX51D	CS (Type A, B, C)
Изготовление штампованных изделий весьма глубокой вытяжки и сложных профилей	03	ВГ	DX52D	FS (Type A, B)
Изготовление штампованных изделий сложной вытяжки	04	–	DX53D	–
	–	СВ	–	–
Изготовление штампованных изделий особо сложной вытяжки	05	–	DX54D	–
	–	ОСВ	–	–
Изготовление штампованных изделий весьма особо сложной вытяжки	06, 07	ВОСВ	DX56D, DX57D	–
Конструкционный прокат для изготовления профилированных изделий	220	–	S220GD	SS 230
	250	–	S250GD	SS 255
	280	–	S280GD	SS 275
	320	–	S320GD	–
	350	–	S350GD	–
	420	–	S420GD	–
	450	–	S450GD	–

СООТНОШЕНИЕ ТОЛЩИНЫ И ШИРИНЫ ПРОКАТА*

● **01, 02, DX51D, CS (Type A, B, C)**

Толщина, мм	Ширина полосы, мм								
	900	1000	1250	1350	1440	1520	1550	1620	1800
0,25–0,30									
0,31–0,39									
0,40–0,41									
0,42–0,49									
0,50–0,70									
0,71–0,90									
0,91–2,00									
2,01–2,99									
3,00–4,00									

● **03, DX52D, FS (Type A, B)**

Толщина, мм	Ширина полосы, мм								
	900	1000	1250	1350	1440	1520	1550	1620	1720
0,30–0,39									
0,40–0,41									
0,42–0,49									
0,50–0,70									
0,70–1,50									
1,51–2,00									
2,01–2,99									
3,00–4,00									

● **04, 05, DX53D, DX54D, СВ, ОСВ**

Толщина, мм	Ширина полосы, мм					
	900	1250	1600	1650	1750	1800
0,45–0,59						
0,60–0,69						
0,70–0,85						
0,86–1,00						
1,01–2,00						

● **05, 06, 07, DX56D, DX57D, ВОСВ, ВОСВ-Т**

Толщина, мм	Ширина полосы, мм						
	900	1250	1350	1450	1600	1750	1800
0,60							
0,61–0,70							
0,71–0,85							
0,86–1,00							
1,01–2,00							

● **220, S220GD, SS 230**

Толщина, мм	Ширина полосы, мм								
	900	1000	1250	1350	1440	1500	1520	1550	1620
0,30–0,39									
0,40–0,41									
0,42–0,49									
0,50–0,80									
0,81–2,00									
2,01–2,99									
3,00–4,00									

● **250, S250GD, SS 255**

Толщина, мм	Ширина полосы, мм								
	900	1250	1350	1400	1500	1520	1550	1600	1620
0,30–0,39									
0,40–0,49									
0,50–0,54									
0,55–0,70									
0,71–0,80									
0,81–2,00									
2,00–2,99									
3,00–3,50									
3,51–4,00									

● **280, S280GD, SS 275**

Толщина, мм	Ширина полосы, мм								
	900	1250	1320	1350	1420	1470	1500	1520	1600
0,30–0,41									
0,42–0,54									
0,55–0,80									
0,81–1,50									
1,51–1,80									
1,81–2,00									
2,01–2,44									
2,45–3,00									
3,01–4,00									

● **320, 350, S320GD, S350GD**

Толщина, мм	Ширина полосы, мм									
	900	1250	1270	1300	1320	1370	1505	1520	1550	1600
0,50–0,80										
0,81–0,85										
0,86–0,95										
0,96–1,80										
1,81–2,00										
2,01–2,49										
2,50–2,99										
3,00–4,00										

● **390, S390GD**

Толщина, мм	Ширина полосы, мм								
	900	1250	1300	1320	1370	1400	1520	1550	1600
0,80–2,00									
2,01–2,49									
2,50–2,99									
3,00–3,51									
3,51–4,00									

● **420, 450, S420GD, S450GD**

Толщина, мм	Ширина полосы, мм								
	900	1078	1265	1320	1370	1400	1520	1550	1600
1,50–1,79									
1,80–2,29									
2,30–2,99									
3,00–4,00									

* По согласованию с потребителем возможна поставка проката других размеров

НИЗКОЛЕГИРОВАННЫЕ СТАЛИ С ВЫСОКИМ ПРЕДЕЛОМ ТЕКУЧЕСТИ ДЛЯ ХОЛОДНОЙ ДЕФОРМАЦИИ

МЕХАНИЧЕСКИЕ СВОЙСТВА

Марки проката	Стандарт	Предел текучести, МПа (Н/мм ²)	Временное сопротивление, МПа (Н/мм ²)	Относительное удлинение, %, не менее	R	n	Направление отбора пробы по отношению к направлению прокатки
HX180YD	EN 10346	180-240	330-390	34	≥ 1,7	≥ 0,18	Поперечное
HX220YD		220-280	340-420	32	≥ 1,5	≥ 0,17	
HX260YD		260-320	380-440	30	≥ 1,4	≥ 0,16	
HX300YD		300-380	380-480	27	-	-	
HX260LAD		260-330	350-430	26	-	-	
HX300LAD		300-380	380-480	23	-	-	
HX340LAD		340-420	410-510	21	-	-	
HX380LAD		380-480	440-560	19	-	-	
HX420LAD		420-520	470-590	17	-	-	

СООТНОШЕНИЕ ТОЛЩИНЫ И ШИРИНЫ ПРОКАТА*

• HX180YD

Толщина проката до цинкования, мм	Ширина полосы, мм						
	900	1420	1550	1570	1600	1640	1750
0,58-0,64							
0,65-0,77							
0,78-1,17							
1,18-1,49							
1,50-2,00							

• HX260YD

Толщина проката до цинкования, мм	Ширина полосы, мм			
	900	1200	1300	1450
0,68-1,80				
1,81-1,90				
1,91-2,00				

• HX260LAD

Толщина проката до цинкования, мм	Ширина полосы, мм				
	900	1390	1520	1570	1660
0,58-0,80					
0,81-1,00					
1,01-1,50					
1,51-1,90					
1,91-2,00					

• HX340LAD

Толщина проката до цинкования, мм	Ширина полосы, мм				
	900	1320	1420	1510	1550
0,68-0,89					
0,90-0,97					
0,98-1,50					
1,51-2,00					

• HX220YD

Толщина проката до цинкования, мм	Ширина полосы, мм					
	900	1370	1520	1560	1620	1650
0,63-0,67						
0,68-1,27						
1,28-1,50						
1,51-2,00						

• HX300YD

Толщина проката до цинкования, мм	Ширина полосы, мм		
	900	1050	1280
0,98-1,00			
0,81-1,00			

• HX300LAD

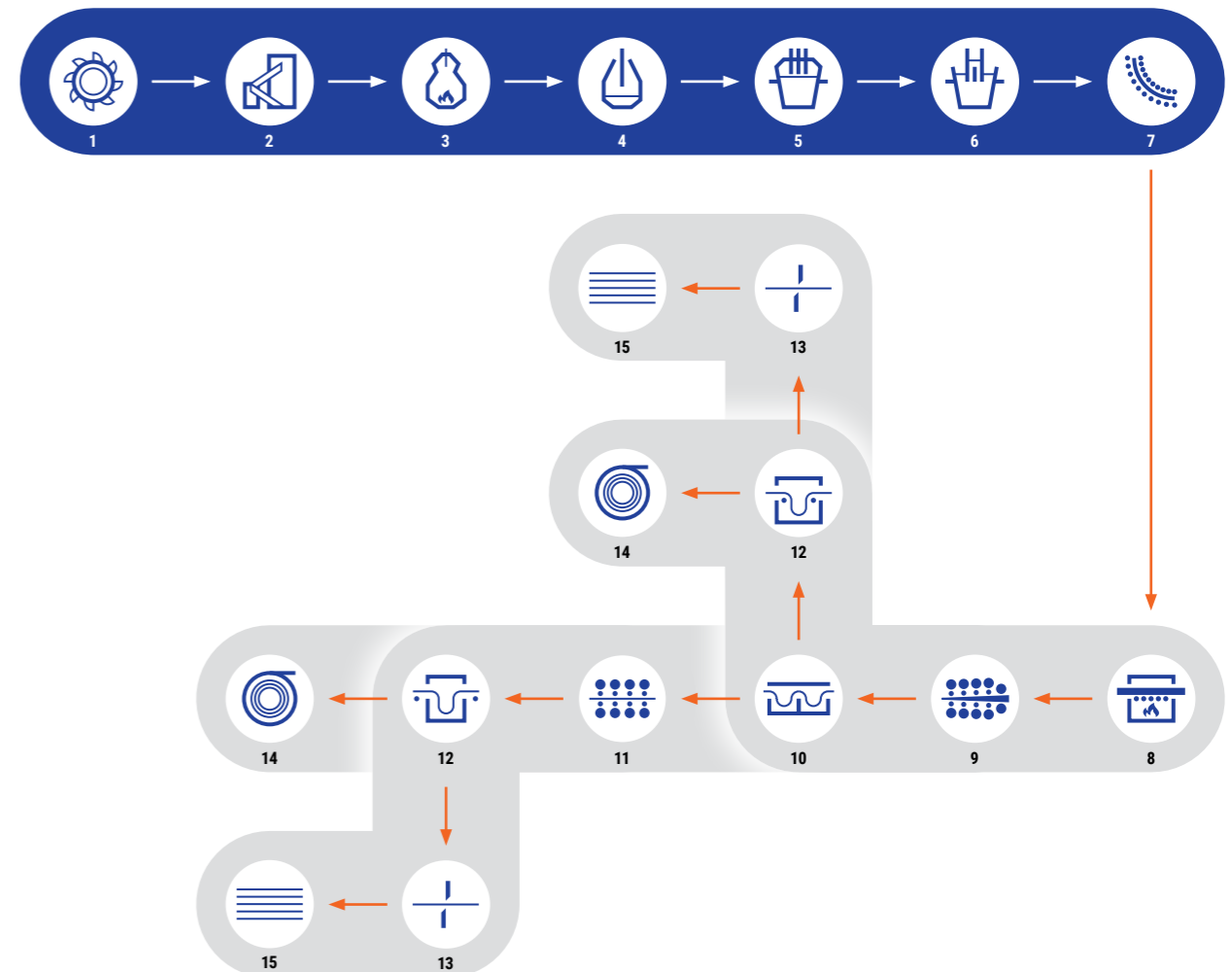
Толщина проката до цинкования, мм	Ширина полосы, мм					
	900	1320	1455	1460	1580	1600
0,58-0,67						
0,68-0,89						
0,90-1,43						
1,44-2,00						

• HX380LAD

Толщина проката до цинкования, мм	Ширина полосы, мм					
	900	1270	1320	1370	1520	1550
0,68-0,69						
0,70-0,89						
0,90-0,97						
0,98-1,09						
1,10-2,00						

* По согласованию с потребителем возможна поставка проката других размеров

СХЕМА ПРОИЗВОДСТВА



Этап производства	
1	Добыча железной руды
2	Агломерация
3	Доменная печь
4	Кислородный конвертер
5	Установка печь-ковш
6	Вакууматор*
7	Машина непрерывного литья заготовок
8	Нагревательная печь
9	Стан 2000
10	Агрегат непрерывного травления
11	Стан холодной прокатки
12	Агрегат горячего цинкования
13	Агрегаты резки
14	Готовая продукция в рулонах
15	Готовая продукция в листах

* Не для всех типов сталей



СХЕМЫ УПАКОВКИ

Схема №05-1

№	Наименование
1.2	Лента упаковочная полиэстеровая
1.3	Лента упаковочная стальная
2	Замок упаковочный
5	Многослойный антикоррозионный материал
10.3	Лист защитный
13	Уголок защитный стальной
15	Уголок защитный для углов пачки
16	Поддон деревянный рядовой
16.4*	Поддон двойной для вилочного погрузчика
19	Этикетка (отгрузочная)

* Не обозначено на эскизе

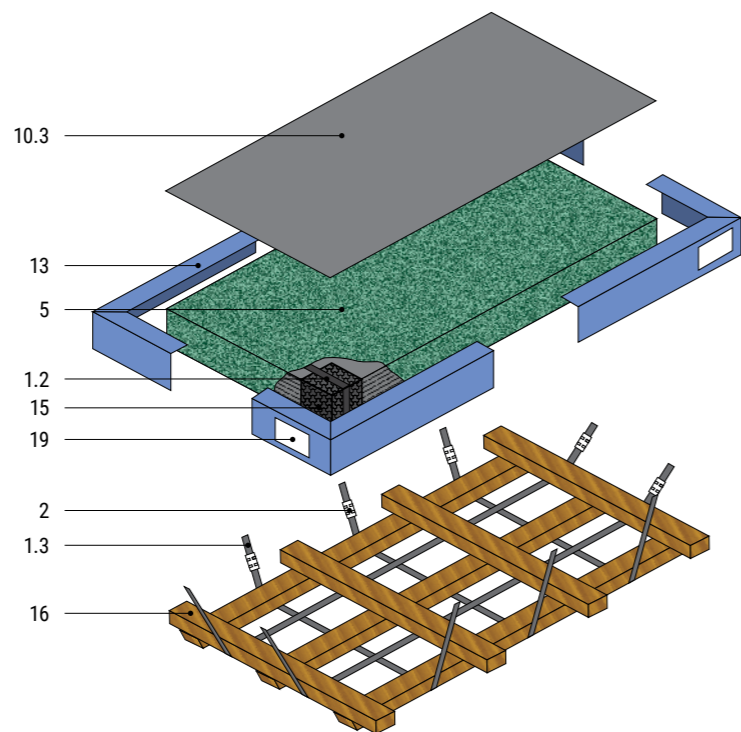


Схема №07

№	Наименование
1.1	Лента упаковочная стальная
1.2	Лента упаковочная полиэстеровая
2	Замок упаковочный стальной
3	Лента клейкая 50 мм
5	Многослойный антикоррозионный материал
6	Пленка полиэтиленовая
10.3	Лист защитный стальной
13	Уголок защитный стальной
16.1	Поддон деревянный экспортный
16.4*	Поддон двойной для вилочного погрузчика
19	Этикетка (отгрузочная)

* Не обозначено на эскизе

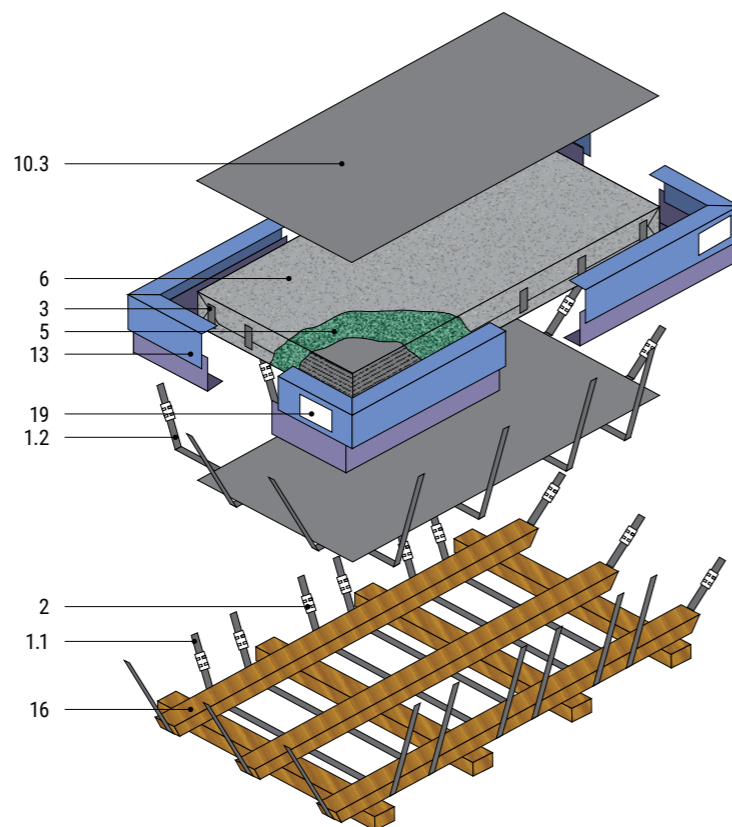


Схема №10, №10-1

№	Наименование
1	Лента упаковочная полиэстеровая
1.4	Лента упаковочная стальная
3	Лента клейкая 50 мм
5	Многослойный антикоррозионный материал
6	Пленка полиэтиленовая
7	Уголок защитный картонный
8	Вставка пластиковая
8.1	Обечайка пластиковая
9*	Гильза картонная
10	Лист упаковочный наружный
10.1	Лист упаковочный внутренний
11	Крышка торцевая
12	Уголок гофрированный наружный
12.1	Уголок гофрированный внутренний
19	Этикетка (отгрузочная)

* Для схемы упаковки №10-1

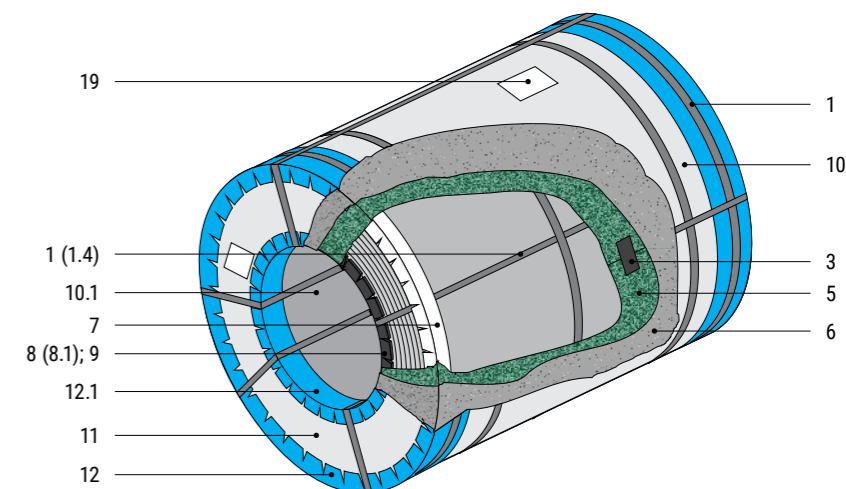


Схема №11, №11-1

№	Наименование
1	Лента упаковочная полиэстеровая
1.4	Лента упаковочная стальная
3	Лента клейкая 50 мм
3.1	Лента клейкая 100 мм
5	Многослойный антикоррозионный материал
6	Пленка полиэтиленовая
7	Уголок защитный 60x60 мм
7.1*	Уголок защитный 120x80 мм
8	Вставка пластиковая
8.1	Обечайка пластиковая
9**	Гильза картонная
10	Лист упаковочный наружный
10.1	Лист упаковочный внутренний
10.5	Лист защитный для бунтов ленты
11	Крышка торцевая
12	Уголок гофрированный наружный
12.1	Уголок гофрированный внутренний
19	Этикетка (отгрузочная)

* Устанавливается при использовании стальных торцевых крышек

** Для схемы упаковки №11-1

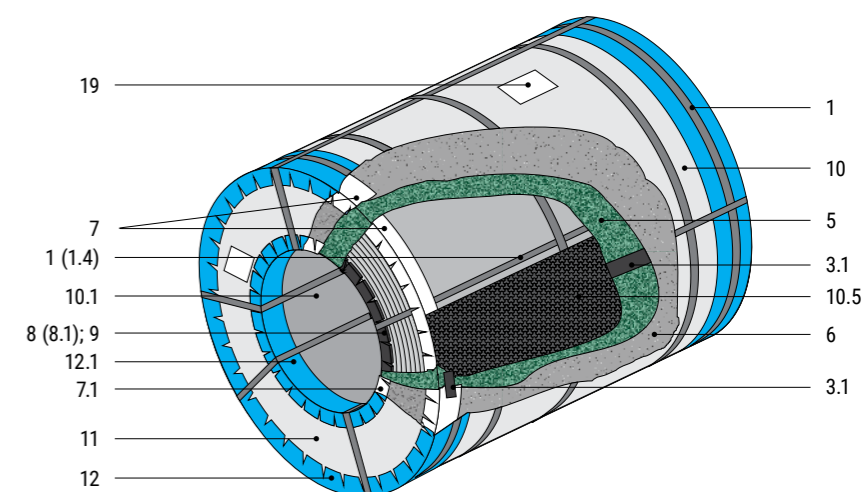


Схема №11К, №11-1К

№	Наименование
1	Лента упаковочная полиэфирная
1.4	Лента упаковочная стальная
3	Лента клейкая 50 мм
5	Многослойный антикоррозионный материал
8	Вставка пластиковая
8.1	Обечайка пластиковая
9*	Гильза картонная
10	Лист упаковочный наружный
10.1	Лист упаковочный внутренний
11	Крышка торцевая
12	Уголок гофрированный наружный
12.1	Уголок гофрированный внутренний
19	Этикетка (отгрузочная)

* Для схемы упаковки №11-1К

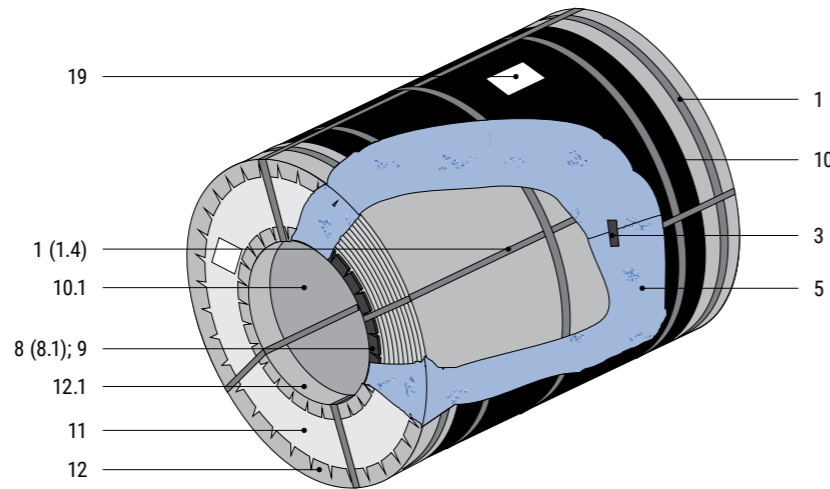
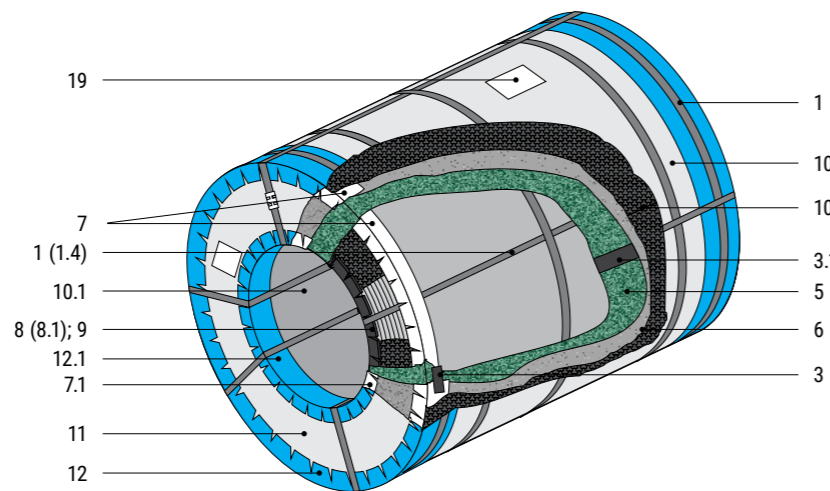


Схема №12, №12-1

№	Наименование
1	Лента упаковочная полиэфирная
1.4	Лента упаковочная стальная
3	Лента клейкая 50 мм
3.1	Лента клейкая 100 мм
5	Многослойный антикоррозионный материал
6	Пленка полиэтиленовая
7	Уголок защитный 60×60 мм
7.1	Уголок защитный 120×80 мм
8	Вставка пластиковая
9*	Гильза картонная
10	Лист упаковочный наружный
10.1	Лист упаковочный внутренний
11	Крышка торцевая
12	Уголок гофрированный наружный
12.1	Уголок гофрированный внутренний
19	Этикетка (отгрузочная)

* Для схемы упаковки №12-1



СЕРТИФИКАЦИЯ СИСТЕМЫ МЕНЕДЖМЕНТА ГРУППЫ НЛМК

Орган по сертификации	Международный стандарт	Наименование системы
TÜV AUSTRIA CERT GMBH	ISO 9001:2015	Система менеджмента качества
TÜV AUSTRIA CERT GMBH	ISO 14001:2015	Система экологического менеджмента
TÜV AUSTRIA CERT GMBH	ISO 45001:2018	Система управления охраной труда и промышленной безопасностью
TÜV AUSTRIA CERT GMBH	ISO 50001:2018	Система энергетического менеджмента



СЕРВИСЫ ГРУППЫ НЛМК



Непрерывное повышение качества продукции и клиентоориентированность — основа деятельности Группы НЛМК. Вариативность сервисов, удобство и оперативность всех процессов взаимодействия с клиентами делает любую сложную работу легкой и способствует успешности бизнеса наших партнеров



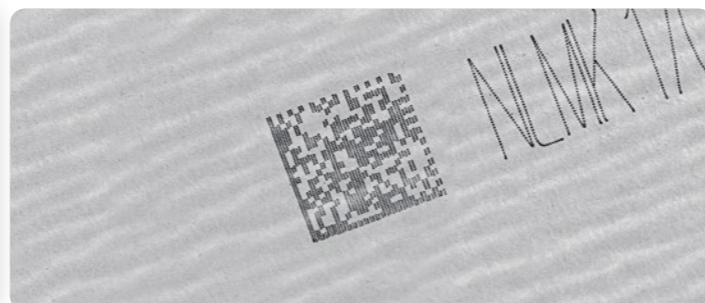
Fast Track

- Оперативное рассмотрение запросов клиентов и урегулирование спорных вопросов



DataMatrix

- Лазерная маркировка проката с покрытием матричным кодом с техническими характеристиками продукции, которая защищает конечного клиента от контрафакта



Онлайн-приемка

- Возможность для клиента НЛМК в течение одного-двух дней получить техническую экспертизу по спорной партии металла



Автодоставка

- Доставка автотранспортов всего ассортимента металлопродукции НЛМК из крытого логистического центра в Липецке.



Сервисы Торгового дома

- Гарантия приобретения металлопродукции напрямую от производителя без скрытых посреднических комиссий и высочайший уровень клиентского сервиса



КОНТАКТЫ

Единый кол-центр по вопросам продажи

+7 800 551 62 16

sales@nlmk.com

Торговый дом НЛМК

+7 495 787 00 86

nlmk.shop

store@nlmk.com

ПОКУПАЙТЕ
МЕТАЛЛ
НАПРЯМУЮ
У НЛМК

УЗНАТЬ БОЛЬШЕ

