

НЛМК

ГОРЯЧЕ- КАТАНЫЙ ПРОКАТ



**КАТАЛОГ
ПРОДУКЦИИ**

СОДЕРЖАНИЕ

Информация о Группе НЛМК	2
Горячекатаный прокат	4
Размерный сортамент	6
Прокат общего назначения	7
Прокат для вытяжки	8
Прокат для вытяжки, специально раскисленный	9
Прокат классов прочности 300, 350, 400, 450 и 500 МПа	10
Прокат из микролегированных марок стали для холодной формовки	16
Прокат для судостроения	18
Прокат из конструкционной атмосферостойкой стали	20
Прокат с чечевичным рифлением	21
Схема производства	22
Схемы упаковки	23
Сертификация системы менеджмента Группы НЛМК	26
Сервисы Группы НЛМК	27





О КОМПАНИИ

Группа НЛМК — номер один в России по объемам производства стальной продукции, которая используется во всех отраслях промышленности: от энергетического машиностроения, нефтехимической, трубной, судостроительной и строительной отраслей до выпуска ж/д транспорта, строительной и горнодобывающей техники, грузовых и легковых автомобилей и бытовой техники.

НАШИ ПРЕИМУЩЕСТВА

1. Надежность и гарантия качества

Бизнес-модель НЛМК позволяет контролировать качество на каждом этапе: добычи сырья, выпуска готовой продукции и сервисного обслуживания. Самообеспеченность сырьем и энергоресурсами помогает нам сохранять устойчивость и выполнять обязательства перед партнерами.

2. Широкий ассортимент продукции

Группа НЛМК производит широкий ассортимент стальной продукции: от полуфабрикатов и рядовых продуктов плоского проката до высокотехнологичных электротехнических сталей. У наших клиентов есть возможность сделать заказ и получить продукцию по индивидуальным параметрам.

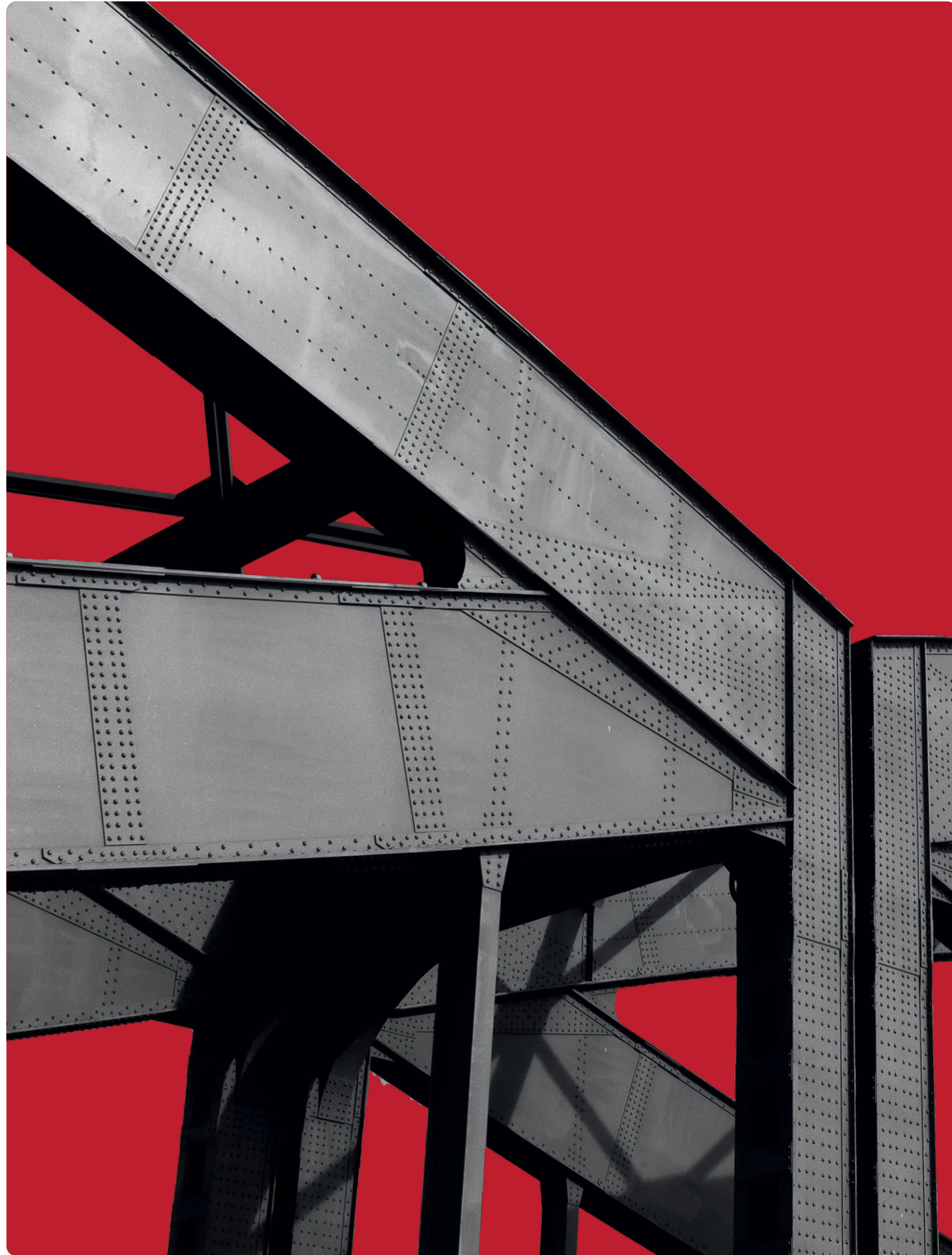
3. Сильная команда с индивидуальным подходом

Группа НЛМК предоставляет уникальные сервисные и логистические возможности, а также гарантирует стабильно высокое качество продукции.

4. Многолетняя экспертиза в металлургии

Наш успех объясняется почти 90-летним опытом на рынке, непрерывной работой над созданием новой продукции и внедрением цифровых технологий в производственные процессы.





Горячекатаный прокат НЛМК является основой для всех дальнейших переделов, и его качество гарантируется тщательно отработанной технологией производства. Основные потребительские достоинства горячекатаной стали заложены в структуре металла и на 60% зависят от поступающего полуфабриката — слябов НЛМК, которые закладывают химический состав, чистоту металла и качество поверхности. За четким соблюдением необходимых параметров следят томографические и рентгеновские системы: каждая марка стали охлаждается с определенной скоростью и до нужного и заранее установленного для нее предела температуры, обретая свои главные потребительские свойства: прочность, штампуемость, пластичность и потенциал получения специальных магнитных свойств.

Помимо рядовой продукции НЛМК предлагает услуги по кастомизации. Они позволяют произвести прокат с уникальными геометрическими параметрами, которые достигаются при помощи системы осевой сдвижки прокатных валков.

Горячекатаный прокат широко востребован при производстве труб для нефтегазового сектора (включая трубопроводы, рассчитанные на эксплуатацию при низких температурах и под высоким давлением), в строительстве и машиностроении, включая судостроение, автопром и производство бытовой техники.

ПРЕИМУЩЕСТВА

- Высокие плоскостные характеристики проката
- Уникальные геометрические параметры продукции под запрос клиента



Сферы применения

- Строительная и горнодобывающая техника
- Автомобильная промышленность
- Сельскохозяйственная техника
- Строительство и отделка
- Судостроение
- Трубная промышленность
- Нефтегазовая промышленность
- Железнодорожная техника



СОРТАМЕНТ

- Прокат горячекатаный общего назначения
- Прокат горячекатаный для последующей вытяжки
- Прокат горячекатаный классов прочности: **300, 350, 400, 430, 450 и 500 МПа**
- Прокат горячекатаный из микролегированных марок сталей с высоким пределом текучести для холодной штамповки по EN 10149-2
- Зарубежные аналоги отечественных марок стали

- Прокат поставляется заказчику в рулонах, в рулонах после продольного роспуска и в листах

ГОРЯЧЕКАТАНЫЙ ПРОКАТ

Толщина проката	1,45–16,00 мм
Ширина проката	900–1850 мм
Наружный диаметр рулонов	1000–2300 мм
Внутренний диаметр рулонов	850±10 мм
Масса товарных рулонов	до 36 т
Длина листов	2500–12000 мм
Масса пачек листов	до 12 т
Ширина проката после продольного роспуска	100–1850 мм
Внутренний диаметр рулонов после продольного роспуска	850±10, 750±10 мм

ГОРЯЧЕКАТАНЫЙ ТРАВЛЕННЫЙ ПРОКАТ

Толщина проката	1,45–4,5 мм
Ширина проката	900–1850 мм
Наружный диаметр рулонов	1250–2250 мм
Масса товарных рулонов	до 36 т
Длина листов	2500–12000 мм
Масса пачек листов	до 12 т
Ширина проката после продольного роспуска	100–1500 мм
Внутренний диаметр рулонов после продольного роспуска	750±10, 850±10 мм

ГОРЯЧЕКАТАНЫЙ ТРАВЛЕННЫЙ ДРЕССИРОВАННЫЙ ПРОКАТ

Толщина проката	1,45–3,5 мм
Ширина проката	900–1850 мм
Наружный диаметр рулонов	1200–2200 мм
Внутренний диаметр рулонов	600+5 мм
Масса товарных рулонов	до 36 т
Длина листов	1000–6000 мм
Масса пачек листов	до 10 т
Ширина проката после продольного роспуска	100–1800 мм
Внутренний диаметр рулонов после продольного роспуска	600±10 мм
Степень обжатия полосы (в зависимости от толщины проката)	1,4±0,2% ÷ 2,7±0,2%

Минимальные допуски по размерам проката в зависимости от сортамента эквивалентны 1/2 или 2/3 EN 10051 (ГОСТ 19903). Отклонения по плоскостности для листового проката соответствуют стандартным допускам по EN 10051 (ГОСТ 19903).

Прокат с другими требованиями по сортаменту, в т. ч. по соотношению толщины и ширины, может быть произведен по специальному заказу после дополнительного согласования.

ПРОКАТ ОБЩЕГО НАЗНАЧЕНИЯ

БАЗОВАЯ МАРКА

08пс по ГОСТ 1050

МЕХАНИЧЕСКИЕ СВОЙСТВА

Марка стали	Стандарт	Толщина, мм	Временное сопротивление, МПа (Н/мм ²)	Предел текучести, МПа (Н/мм ²)	Относительное удлинение, %	Диаметр оправки при изгибе на 180°
08пс	ГОСТ 16523	1,5–2,0	270-410	/	≥ 24	0a
		2,1–3,9			≥ 26	1,0a
08пс	ГОСТ 1577	4,0–14,0	≥ 274	0	≥ 32	0,5a
		1,45–1,99			≥ 23	a
DD11	EN 10111	2,00–2,99	≤ 440	170–360	≥ 24	a
		3,00–8,0			≥ 28	a
		1,5–5,99			/	/
CS тип А	ASTM A 1011	1,5–5,99	/	/	/	/
	ASTM A 569	/	/	/	/	/
	ASTM A 1018	6,00–14,00	/	/	/	/
	ASTM A 830	/	/	/	/	/
1008	SAE J403	1,45–14,00	/	/	/	/
SPHC	JIS G 3131	1,45–1,59	≥ 270	/	≥ 27	0a
		1,60–3,19			≥ 29	0a
		3,20–14,0			≥ 31	0,5a
St22	DIN 1614-1	1,45–8,0	/	/	/	/
StW22	DIN 1614-2	1,80–1,99	0	/	0	/
		2,00–2,99			≥ 25	/
		3,00–12,0			≥ 29	/

/ – параметр не регламентируется стандартом

0 – по согласованию сторон

a – толщина проката.

Относительное удлинение для проката из стали марки DD11 толщиной 3–8 мм определяется на образцах начальной длиной

$l_0 = 5,65\sqrt{S_0}$

где S_0 – площадь поперечного сечения.

По требованию потребителя прокат может быть изготовлен со специальными требованиями по механическим свойствам

ДОПУСКИ ПО РАЗМЕРАМ И ФОРМЕ ПРОКАТА

Стандарт на технические условия	ГОСТ 16523 ГОСТ 1577	DIN 1614-1 DIN 1614-2	SAE J403 ASTM A 1011 ASTM A 1018 ASTM A 830	JIS G 3131	JIS G 3132
Стандарт на сортament, геометрические размеры и допуски	ГОСТ 19903	EN 10051 (DIN 1016)	ASTM A 568 ASTM A 635	JIS G 3131 JIS G 3193	JIS G 3132 JIS G 3193

Примечание: в скобках указано прежнее обозначение стандарта.

СООТНОШЕНИЕ ТОЛЩИНЫ И ШИРИНЫ ПРОКАТА

Толщина, мм	Ширина полосы, мм														
	900	1000	1100	1200	1250	1300	1350	1400	1450	1500	1550	1600	1650	1700	1850
1,45–1,89															
1,90–2,49															
2,50–2,99															
3,00–3,19															
≥ 3,20															

Прокат с другими требованиями по сортаменту, в т. ч. по соотношению толщины и ширины, может быть произведен по специальному заказу после дополнительного согласования

ПРОКАТ ДЛЯ ВЫТЯЖКИ

БАЗОВАЯ МАРКА 08Ю по ГОСТ 9045 (C ≤0,06%)

МЕХАНИЧЕСКИЕ СВОЙСТВА

Марка стали	Стандарт	Толщина, мм	Временное сопротивление, МПа (Н/мм ²)	Предел текучести, МПа (Н/мм ²)	Относительное удлинение, %	Диаметр оправки при изгибе на 180°
08пс	ГОСТ 9045*	1,45–14,0	/	/	/	/
CS Type A, B, C	ASTM A 1011	1,45–5,99	/	/	/	/
DD11	EN 10111	3,51–8,00	≤ 440	170–340	≥ 28	/
SPHT1	JIS G 3132	1,80–2,99	≥ 275	/	≥ 32	0a
		3,00–5,99	≥ 275	/	≥ 35	0,5a
		6,00–13,00	≥ 275	/	≥ 37	0,5a
HR4	BS1449	3,51–10,00	≥ 280	≥ 170	≥ 25	2,0a
		1006	SAE J403	1,45–14,00	/	/
	ASTM A 830	6,00–14,00	/	/	/	/
RRS123	DIN 1614-1	1,45–8,0	/	/	/	/
RRS1W23	DIN 1614-2	1,5–2,9	≤ 420	/	≥ 27	/
		3,0–8,0	≤ 420	/	≥ 31	/
		8,1–14,0	/	/	/	/

ДОПУСКИ ПО РАЗМЕРАМ И ФОРМЕ ПРОКАТА

Стандарт на технические условия	ГОСТ 9045	EN 10111	ASTM A 635	SAE J403	DIN 1614-1 DIN 1614-2
Стандарт на сортамент, геометрические размеры и допуски	ГОСТ 19903	EN 10051	ASTM A 635	ASTM A 568	DIN 1016

СООТНОШЕНИЕ ТОЛЩИНЫ И ШИРИНЫ ПРОКАТА

Толщина, мм	Ширина полосы, мм														
	900	1000	1100	1200	1250	1300	1350	1400	1450	1500	1550	1600	1650	1700	1850
1,45–1,89															
1,90–2,49															
2,50–2,99															
3,00–3,19															
≥3,20															

* только химический состав
/ – параметр не регламентируется стандартом

a – толщина проката.

Относительное удлинение для проката из стали марки DD11 толщиной 3–8 мм определяется на образцах начальной длиной

$l_0 = 5,65\sqrt{S_0}$

где S_0 – площадь поперечного сечения.

По требованию потребителя прокат может быть изготовлен со специальными требованиями по механическим свойствам

Прокат с другими требованиями по сортаменту, в т. ч. по соотношению толщины и ширины, может быть произведен по специальному заказу после дополнительного согласования

ПРОКАТ ДЛЯ ВЫТЯЖКИ, СПЕЦИАЛЬНО РАСКИСЛЕННЫЙ

БАЗОВАЯ МАРКА 08Ю по ГОСТ 9045 (C <0,05%)

МЕХАНИЧЕСКИЕ СВОЙСТВА

Марка стали	Стандарт	Толщина, мм	Временное сопротивление, МПа (Н/мм ²)	Предел текучести, МПа (Н/мм ²)	Относительное удлинение, %	Диаметр оправки при изгибе на 180°	
08Ю	ГОСТ 9045*	1,5–14,0	/	/	/	/	
08Ю	ГОСТ 1577	4,0–14,0	≥ 310	/	≥ 34	/	
DS Type A, B	ASTM A 1011	1,45–5,99	/	/	/	/	
1006	SAEJ 403	1,45–14,00	/	/	/	/	
		DD12	EN 10111	1,45–1,99	≤ 420	170–340	≥ 25
				2,00–2,99		170–320	≥ 26
		3,00–8,00		170–320	≥ 30		
DD13	EN 10111	1,45–1,99	≤ 400	170–330	≥ 28		
		2,00–2,99		170–310	≥ 29		
		3,00–8,00		170–310	≥ 33		
DD14	EN 10111	1,45–1,99	≤ 380	170–310	≥ 31		
		2,00–2,99		170–290	≥ 32		
		3,00–8,00		170–290	≥ 36		
St24	DIN 1614-1	1,45–8,0	/	/	/	/	
StW24	DIN 1614-2	1,80–1,99	≤ 410	≤ 320	/	/	
		2,00–2,99			≥ 30		
		3,00–8,00			≥ 34		
SPHD	JIS G 3131	1,80–1,99	≥ 270	/	≥ 32	/	
		2,00–2,49			≥ 33		
		2,50–3,19			≥ 35		
		3,20–3,99			≥ 37		
		4,00–14,0			≥ 39		
SPHE	JIS G 3131	1,80–1,99	≥ 270	/	≥ 33	/	
		2,00–2,49			≥ 35		
		2,50–3,19			≥ 37		
		3,20–3,99			≥ 39		
		4,00–14,0			≥ 41		

ДОПУСКИ ПО РАЗМЕРАМ И ФОРМЕ ПРОКАТА

Стандарт на технические условия	ГОСТ 9045	ГОСТ 1577	EN 10111	SAEJ403 ASTM A 1011 ASTM A 1018 ASTM A 830	DIN 1614-1 DIN 1614-2
Стандарт на сортамент, геометрические размеры и допуски	ГОСТ 19903	ГОСТ 19903	EN 10051	ASTM A 568 ASTM A 635	DIN 1016

СООТНОШЕНИЕ ТОЛЩИНЫ И ШИРИНЫ ПРОКАТА

Толщина, мм	Ширина полосы, мм														
	900	1000	1100	1200	1250	1300	1350	1400	1450	1500	1550	1600	1650	1700	1850
1,45–1,89															
1,90–2,49															
2,50–2,99															
3,00–3,19															
≥3,20															

* только химический состав
/ – параметр не регламентируется стандартом

a – толщина проката.

По требованию потребителя горячекатаный прокат для вытяжки может поставляться с согласованными механическими свойствами.

Относительное удлинение для проката из стали марок DD12, DD13, DD14 толщиной 3–8 мм определяется на образцах начальной длиной

$l_0 = 5,65\sqrt{S_0}$

где S_0 – площадь поперечного сечения.

По требованию потребителя прокат может быть изготовлен со специальными требованиями по механическим свойствам

Прокат с другими требованиями по сортаменту, в т. ч. по соотношению толщины и ширины, может быть произведен по специальному заказу после дополнительного согласования

КЛАСС ПРОЧНОСТИ 300 МПА

БАЗОВАЯ МАРКА 10 по ГОСТ 1050

МЕХАНИЧЕСКИЕ СВОЙСТВА

Марка стали	Стандарт	Толщина, мм	Временное сопротивление, МПа (Н/мм ²)	Предел текучести, МПа (Н/мм ²)	Относительное удлинение, %	Диаметр оправки при изгибе на 180°
10	ГОСТ 16523	1,5–3,9	300–480	/	≥ 23	1,0a
10	ГОСТ 1577	4,0–14,0	≥ 290	/	≥ 32	0,5a
30	ASTM A 1011	1,45–1,59	≥ 340	≥ 205	≥ 21	1,0a
		1,60–2,49			≥ 24	
		2,50–5,99			≥ 25	
	ASTM A 1018	6,00–8,00			≥ 22	/
		8,01–14,00			≥ 17	
B	ASTM A 283	6,00–8,00	≥ 345–450	≥ 185	≥ 28	/
		8,01–14,00			≥ 25	
1010	SAEJ403	1,45–14,00	/	/	/	/
1010	ASTM A 830	6,00–14,00	/	/	/	/
SPHT2	JIS G 3132	1,8–2,99	≥ 343	/	≥ 27	1,0a
		3,00–5,99			≥ 30	1,5a
		6,00–13,00			≥ 32	1,5a

/ – параметр не регламентируется стандартом
 0 – по согласованию сторон
 a – толщина проката

По требованию потребителя прокат может быть изготовлен со специальными требованиями по механическим свойствам

ДОПУСКИ ПО РАЗМЕРАМ И ФОРМЕ ПРОКАТА

Стандарт на технические условия	ГОСТ 16523 ГОСТ 1577	SAEJ403 ASTM A 1011 ASTM A 1018 ASTM A 830	JIS G 3132
Стандарт на сортамент, геометрические размеры и допуски	ГОСТ 19903	ASTM A 568 ASTM A 635	JIS G 3132 JIS G 3193

СООТНОШЕНИЕ ТОЛЩИНЫ И ШИРИНЫ ПРОКАТА

Толщина, мм	Ширина полосы, мм														
	900	1000	1100	1200	1250	1300	1350	1400	1450	1500	1550	1600	1650	1700	1850
1,45–1,99															
2,00–2,49															
2,50–2,99															
3,00–3,49															
3,50–3,99															
> 4,00															

Прокат с другими требованиями по сортаменту, в т. ч. по соотношению толщины и ширины, может быть произведен по специальному заказу после дополнительного согласования.

КЛАСС ПРОЧНОСТИ 350 МПА

БАЗОВАЯ МАРКА Ст2сп по ГОСТ 380

МЕХАНИЧЕСКИЕ СВОЙСТВА

Марка стали	Стандарт	Толщина, мм	Временное сопротивление, МПа (Н/мм ²)	Предел текучести, МПа (Н/мм ²)	Относительное удлинение, %	Диаметр оправки при изгибе на 180°	Работа удара, Дж
Ст2сп	ГОСТ 16523	1,5–3,9	300–480	/	≥ 23	1,0a	/
	ГОСТ 14637	4,0–14,0	330–480	≥ 225	≥ 32	1,5a	/
S235JR, S235JRC	EN 10025:2	1,45–1,50	360–510	≥ 235	≥ 16	**	/
		1,51–2,00			≥ 17		
		2,01–2,50			≥ 18		
		2,51–2,99			≥ 19		
		3,00–9,99			≥ 24		
		10,00–15,00			≥ 27 (+20 °C)*		
S235J0, S235J0C, S235J0W	EN 10025:2	1,45–1,50	360–510	≥ 235	≥ 16	**	/
		1,51–2,00			≥ 17		
		2,01–2,50			≥ 18		
		2,51–2,99			≥ 19		
		3,00–9,99			≥ 24		
		10,00–15,00			≥ 27 (0 °C)*		
S235J2, S235J2C, S235J2W, S235J2WP	EN 10025:2	1,45–1,50	360–510	≥ 235	≥ 16	**	/
		1,51–2,00			≥ 17		
		2,01–2,50			≥ 18		
		2,51–2,99			≥ 19		
		3,00–9,99			≥ 24		
		10,00–15,00			≥ 27 (-20 °C)*		
33	ASTM A 1011	1,45–1,60	≥ 360	≥ 230	≥ 18	1,0a	/
		1,61–2,50			≥ 22		
		2,51–6,00			≥ 23		
	ASTM A 1018	4,50–8,00			≥ 16	1,0a	/
		8,01–14,00			≥ 22		
1012	SAEJ403	1,45–14,00	/	/	/	/	/

/ – параметр не регламентируется стандартом
 a – толщина проката

* работа удара при ширине образца более 10 мм

** в зависимости от толщины проката

По требованию потребителя прокат может быть изготовлен со специальными требованиями по механическим свойствам

ДОПУСКИ ПО РАЗМЕРАМ И ФОРМЕ ПРОКАТА

Стандарт на технические условия	ГОСТ 16523 ГОСТ 14637	EN 10025	ASTM A 1011 SAE J403	ASTM A 1018
Стандарт на сортамент, геометрические размеры и допуски	ГОСТ 19903	EN 10051 EN 10029	ASTM A 568	ASTM A 635

СООТНОШЕНИЕ ТОЛЩИНЫ И ШИРИНЫ ПРОКАТА

Толщина, мм	Ширина полосы, мм														
	900	1000	1100	1200	1250	1300	1350	1400	1450	1500	1550	1600	1650	1700	1850
1,45–1,99															
2,00–2,49															
2,50–2,99															
3,00–3,49															
3,50–3,99															
>4,00															

Прокат с другими требованиями по сортаменту, в т. ч. по соотношению толщины и ширины, может быть произведен по специальному заказу после дополнительного согласования.

КЛАСС ПРОЧНОСТИ 400 МПА

БАЗОВАЯ МАРКА Ст3сп по ГОСТ 380

МЕХАНИЧЕСКИЕ СВОЙСТВА

Марка стали	Стандарт	Толщина, мм	Временное сопротивление, МПа (Н/мм²)	Предел текучести, МПа (Н/мм²)	Относительное удлинение, %	Диаметр оправки при изгибе на 180°	Работа удара, Дж
Ст3сп	ГОСТ 16523	1,8-2,0	360-530	/	≥ 20	1,0a	/
	ГОСТ 16523	2,1-3,9	360-530	/	≥ 22	2,0a	/
	ГОСТ 14637	4,0-14,0	370-480	/	≥ 26	1,5a	/
36 тип 1	ASTM A 1011	1,80-5,99	≥ 365	≥ 250	≥ 22	1,5a	/
36	ASTM A 1018	6,00-8,00	≥ 365	≥ 250	≥ 15	/	/
		8,01-14,00			≥ 21		
1015	ASTM A 659	1,80-5,99	/	/	/	2,0a	/
	ASTM A 830	6,00-14,00				/	
1017	ASTM A 659	1,80-5,99				2,0a	/
SS400	JIS G 3101	1,80-5,00	400-510	≥ 245	≥ 21	1,5a	/
		5,01-14,0			≥ 17		
C	ASTM A 283	4,50-8,00	380-515	≥ 205	≥ 25	/	/
		8,01-14,00			≥ 22		
P265NB	EN 10120:2008	2,00-2,99	≥ 265	410-500	≥ 24	/	/
SG295	JIS G 3116:2013	2,00-2,99	≥ 295	≥ 440	≥ 26	1,5a	/

/ – параметр не регламентируется стандартом
a – толщина проката

По требованию потребителя прокат может быть изготовлен со специальными требованиями по механическим свойствам

ДОПУСКИ ПО РАЗМЕРАМ И ФОРМЕ ПРОКАТА

Стандарт на технические условия	ГОСТ 16523 ГОСТ 14637	ASTM A 659 ASTM A 1011	ASTM A 1018	JIS G 3101	JIS G 3132
Стандарт на сортамент, геометрические размеры и допуски	ГОСТ 19903	ASTM A 568	ASTM A 635	JIS G 3193	JIS G 3132 JIS G 3193

СООТНОШЕНИЕ ТОЛЩИНЫ И ШИРИНЫ ПРОКАТА

Толщина, мм	Ширина полосы, мм														
	900	1000	1100	1200	1250	1300	1350	1400	1450	1500	1550	1600	1650	1700	1850
1,45-1,99															
2,00-2,49															
2,50-2,99															
3,00-3,99															
> 4,00															

Прокат с другими требованиями по сортаменту, в т. ч. по соотношению толщины и ширины, может быть произведен по специальному заказу после дополнительного согласования

КЛАСС ПРОЧНОСТИ 430 МПА

БАЗОВАЯ МАРКА 20 по ГОСТ 1050

МЕХАНИЧЕСКИЕ СВОЙСТВА

Марка стали	Стандарт	Толщина, мм	Временное сопротивление, МПа (Н/мм²)	Предел текучести, МПа (Н/мм²)	Относительное удлинение, %	Диаметр оправки при изгибе на 180°	Работа удара, Дж
20, 20пс	ГОСТ 16523	1,8-2,0	350-500	/	≥ 22	0a	/
		2,1-3,9	350-500	/	≥ 23	1,0a	/
		4,0-14,0	≥ 370	/	≥ 28	1,0a	/
		4,0-12,0	340-490	/	≥ 28, 24	a	/
S275JR, S275JRC	EN 10025:2	1,80-2,00	430-580	≥ 275	≥ 15	**	/
		2,01-2,50			≥ 16		
		2,51-2,99			≥ 17		
		3,00-9,99	410-560		≥ 21		≥ 27 (+20)*
S275J0, S275J0C	EN 10025:2	1,80-2,00	430-580	≥ 275	≥ 15	**	/
		2,01-2,50			≥ 16		
		2,51-2,99			≥ 17		
		3,00-9,99	410-560		≥ 21		≥ 27 (0)*
S275J2, S275J2C	EN 10025:2	1,80-2,00	430-580	≥ 275	≥ 15	**	/
		2,01-2,50			≥ 16		
		2,51-2,99			≥ 17		
		3,00-9,99	410-560		≥ 21		≥ 27 (-20)*
40	ASTM A 1011	1,8-4,45	≥ 380	≥ 275	≥ 21	2,0a	/
		4,50-8,00	≥ 380	≥ 275	≥ 19	/	/
		8,00-14,0			≥ 14	/	/
1020	ASTM A 659	1,80-4,45	/	/	/	2,0a	/
		ASTM A 635 ASTM A 830	4,50-14,0			/	
SPHT3	JIS G 3132	1,80-2,99	≥ 412	/	≥ 22	1,5a	/
		3,00-5,99			≥ 25	2,0a	
		6,00-13,00			≥ 27		
-	ASTM A 36	4,5-8,00	400-550	≥ 250	≥ 23	/	/
		8,01-16,00			≥ 20		

/ – параметр не регламентируется стандартом
a – толщина проката

* работа удара при ширине образца более 10 мм

** в зависимости от толщины проката

По требованию потребителя прокат может быть изготовлен со специальными требованиями по механическим свойствам

ДОПУСКИ ПО РАЗМЕРАМ И ФОРМЕ ПРОКАТА

Стандарт на технические условия	ГОСТ 16523 ГОСТ 14637	EN 10025	ASTM A 659 ASTM A 1011 ASTM A 659	ASTM A 635 ASTM A 1018
Стандарт на сортамент, геометрические размеры и допуски	ГОСТ 19903	EN 10051 EN 10029	ASTM A 568	ASTM A 635

СООТНОШЕНИЕ ТОЛЩИНЫ И ШИРИНЫ ПРОКАТА

Толщина, мм	Ширина полосы, мм														
	900	1000	1100	1200	1250	1300	1350	1400	1450	1500	1550	1600	1650	1700	1850
1,45-1,99															
2,00-2,49															
2,50-2,99															
3,00-3,99															
> 4,00															

Прокат с другими требованиями по сортаменту, в т. ч. по соотношению толщины и ширины, может быть произведен по специальному заказу после дополнительного согласования

КЛАСС ПРОЧНОСТИ 450 МПА

БАЗОВАЯ МАРКА Ст3Гсп по ГОСТ 380

МЕХАНИЧЕСКИЕ СВОЙСТВА

Марка стали	Стандарт	Толщина, мм	Временное сопротивление, МПа (Н/мм ²)	Предел текучести, МПа (Н/мм ²)	Относительное удлинение, %	Диаметр оправки при изгибе на 180°	Работа удара, Дж
Ст3Гсп	ГОСТ 380*	2,0–3,9	/	/	/	/	/
	ГОСТ 14637	4,0–14,0	390–570	255	≥ 23	1,5a	/
45	ASTM A 1011	1,80–2,49	≥ 410	≥ 310	≥ 18	2,0a	/
		2,50–6,00			≥ 19		
P310NB	EN 10120	1,80–2,49	460–550	≥ 310	≥ 21	/	/

* только химический состав
/ – параметр не регламентируется стандартом
a – толщина проката.

По требованию потребителя горячекатаный прокат для вытяжки может поставляться с согласованными механическими свойствами

ДОПУСКИ ПО РАЗМЕРАМ И ФОРМЕ ПРОКАТА

Стандарт на технические условия	ГОСТ 380 ГОСТ 14637	ASTM A 1011
Стандарт на сортамент, геометрические размеры и допуски	ГОСТ 19903	ASTM A 568

СООТНОШЕНИЕ ТОЛЩИНЫ И ШИРИНЫ ПРОКАТА

Толщина, мм	Ширина полосы, мм														
	900	1000	1100	1200	1250	1300	1350	1400	1450	1500	1550	1600	1650	1700	1850
1,50–1,79															
1,80–2,99															
3,00–3,99															
4,00–4,99															
5,00–5,99															
> 6,00															

Прокат с другими требованиями по сортаменту, в т. ч. по соотношению толщины и ширины, может быть произведен по специальному заказу после дополнительного согласования

КЛАСС ПРОЧНОСТИ 500 МПА

БАЗОВАЯ МАРКА 17ГС

МЕХАНИЧЕСКИЕ СВОЙСТВА

Марка стали	Стандарт	Толщина, мм	Временное сопротивление, МПа (Н/мм ²)	Предел текучести, МПа (Н/мм ²)	Относительное удлинение, %	Диаметр оправки при изгибе на 180°	Работа удара, Дж
17ГС	ГОСТ 17066	3,0–3,9	≥ 510	/	≥ 19	2,0a	/
	ГОСТ 19281	4,0–14,0	≥ 490	≥ 345	≥ 21	2,0a	0
09Г2С	ГОСТ 17066	3,0–3,9	≥ 510	/	≥ 19	2,0a	/
	ГОСТ 19281	4,0–14,0	≥ 490	≥ 345	≥ 21	2,0a	0
S355JR, S355JRC	EN 10025:2	1,50	510–680	≥ 355	≥ 13	**	/
		1,51–2,00			≥ 14		
		2,01–2,50			≥ 15		
		2,51–2,99			≥ 16		
		3,00–15,00	470–630		≥ 20		≥ 27 (+20)*
S355J0, S355J0C	EN 10025:2	1,50	510–680	≥ 355	≥ 13	**	/
		1,51–2,00			≥ 14		
		2,01–2,50			≥ 15		
		2,51–2,99			≥ 16		
		3,00–15,00	470–630		≥ 20		≥ 27 (0)*
S355J2, S355J2C, S355J2W	EN 10025:2	1,50	510–680	≥ 355	≥ 13	**	/
		1,51–2,00			≥ 14		
		2,01–2,50			≥ 15		
		2,51–2,99			≥ 16		
		3,00–15,00	470–630		≥ 20		≥ 27 (-20)*
50	ASTM A 1011	3,0–5,99	≥ 450	≥ 345	≥ 17	2,5a	/
55	ASTM A 1011	3,0–5,99	≥ 480	≥ 380	≥ 15	3,0a	/
SS490	JIS G 3101	1,50–5,00	490–610	≥ 285	≥ 19	2,0a	/
		5,01–15,00			≥ 15		/

/ – параметр не регламентируется стандартом
a – толщина проката.
0 – по согласованию сторон
** в зависимости от толщины проката.
* минимальные значения работы удара зависят от ширины образца.

По требованию потребителя прокат может быть изготовлен со специальными требованиями по механическим свойствам

ДОПУСКИ ПО РАЗМЕРАМ И ФОРМЕ ПРОКАТА

Стандарт на технические условия	ГОСТ 17066 ГОСТ 19281	EN 10025	ASTM A 1011	JIS G 3101
Стандарт на сортамент, геометрические размеры и допуски	ГОСТ 19903	EN 10051 EN 10029	ASTM A 568	JIS G 3193

СООТНОШЕНИЕ ТОЛЩИНЫ И ШИРИНЫ ПРОКАТА

Толщина, мм	Ширина полосы, мм														
	900	1000	1100	1200	1250	1300	1350	1400	1450	1500	1550	1600	1650	1700	1850
1,50–1,79															
1,80–2,99															
3,00–3,99															
4,00–4,99															
5,00–5,99															
> 6,00															

Прокат с другими требованиями по сортаменту, в т. ч. по соотношению толщины и ширины, может быть произведен по специальному заказу после дополнительного согласования

ПРОКАТ ИЗ МИКРОЛЕГИРОВАННЫХ МАРОК СТАЛИ ДЛЯ ХОЛОДНОЙ ФОРМОВКИ ПО EN 10149-2

МЕХАНИЧЕСКИЕ СВОЙСТВА

Марка стали	Временное сопротивление, МПа (Н/мм ²)	Предел текучести, МПа (Н/мм ²)	Относительное удлинение, %		Диаметр оправки при изгибе на 180°
			б ₁	б ₂	
S315MC	390-510	315	≤ 20	≤ 24	0a
S355MC	430-550	355	≤ 19	≤ 23	0,5a
S420MC	480-620	420	≤ 16	≤ 19	0,5a
S460MC	520-670	460	≤ 14	≤ 17	1,0a
S500MC	550-700	500	≤ 12	≤ 14	1,0a
S550MC	600-760	550	≤ 12	≤ 14	1,5a

a – толщина проката

По требованию потребителя прокат может быть изготовлен со специальными требованиями по механическим свойствам

СООТНОШЕНИЕ ТОЛЩИНЫ И ШИРИНЫ ПРОКАТА

• S315MC

Толщина, мм	Ширина полосы, мм														
	900	1000	1100	1200	1250	1300	1350	1400	1450	1500	1550	1600	1640	1700	1850
1,50-1,79															
1,80-2,99															
3,00-3,99															
4,00-4,99															
5,00															

• S355MC

Толщина, мм	Ширина полосы, мм														
	900	1000	1100	1200	1250	1300	1350	1400	1450	1500	1550	1600	1640	1700	1850
1,50-1,79															
1,80-2,49															
2,50-2,99															
3,00-3,99															
4,00-4,99															
5,00-15,00															

• S420MC

Толщина, мм	Ширина полосы, мм														
	900	1000	1100	1200	1250	1290	1350	1400	1450	1500	1550	1600	1640	1700	1850
1,75-1,79															
1,80-2,29															
2,30-2,99															
3,00-3,99															
4,00-4,99															
5,00-15,00															

Прокат с другими требованиями по сортаменту, в т. ч. по соотношению толщины и ширины, может быть произведен по специальному заказу после дополнительного согласования

• S460MC

Толщина, мм	Ширина полосы, мм														
	900	1000	1100	1200	1250	1290	1350	1400	1450	1515	1550	1600	1640	1700	1850
2,00-2,29															
2,30-2,99															
3,00-3,50															
3,51-3,90															

• S500MC

Толщина, мм	Ширина полосы, мм														
	900	1000	1100	1200	1250	1300	1350	1400	1450	1500	1550	1600	1640	1700	1850
3,00-3,49															
3,50-3,99															
4,00-5,00															

• S550MC

Толщина, мм	Ширина полосы, мм														
	900	1000	1100	1200	1250	1300	1350	1400	1450	1500	1550	1600	1640	1700	1850
4,00-5,00															



ПРОКАТ ДЛЯ СУДОСТРОЕНИЯ ПО ГОСТ Р 52927-2015

ХИМИЧЕСКИЙ СОСТАВ

Марка стали	C	Si	Mn	S	P	Al	Cr	Ni	Cu	Ti	N	V	Nb	Mo	As	CEV, %
A, B, D	0,14-0,21	0,15-0,30	0,60-1,00	≤ 0,025	≤ 0,025	0,020-0,060	≤ 0,10	≤ 0,10	≤ 0,10	≤ 0,010	≤ 0,008	≤ 0,010	≤ 0,010	≤ 0,020	≤ 0,020	≤ 0,40
E	0,14-0,18	0,15-0,30	0,60-1,00	≤ 0,015	≤ 0,015	0,020-0,060	≤ 0,10	≤ 0,10	≤ 0,10	≤ 0,010	≤ 0,008	≤ 0,010	≤ 0,010	≤ 0,020	≤ 0,020	≤ 0,40
A32, D32, E32	0,11-0,15	0,15-0,25	1,35-1,50	≤ 0,010	≤ 0,015	0,020-0,060	≤ 0,10	≤ 0,10	≤ 0,10	≤ 0,010	≤ 0,008	≤ 0,010	≤ 0,010	≤ 0,020	≤ 0,020	≤ 0,42
D36, A40, D40	0,11-0,15	0,15-0,25	1,10-1,30	≤ 0,010	≤ 0,015	0,020-0,060	≤ 0,10	≤ 0,10	≤ 0,10	≤ 0,010	≤ 0,008	≤ 0,010	0,020-0,035	≤ 0,020	≤ 0,020	≤ 0,42

ТРЕБОВАНИЯ К МЕХАНИЧЕСКИМ СВОЙСТВАМ

Марка стали	Временное сопротивление, МПа (Н/мм ²)	Предел текучести, МПа (Н/мм ²)	Относительное удлинение, %**	
			≥	≥
A, B, D, E	400-520	≥ 235	≥ 22	
A32, D32, E32	440-570	≥ 315	≥ 22	
D36	490-630	≥ 355	≥ 21	
A40, D40	510-640	≥ 390	≥ 20	

* для сталей с физическим пределом текучести определяют верхний предел текучести. Для сталей без физического предела текучести определяют условный предел текучести $\sigma_{0,2}$.

** расчетная длина $L=5,65\sqrt{F}$, мм.

ТРЕБОВАНИЯ К РАБОТЕ УДАРА

Марка стали	Толщина, мм	Работа удара KV, Дж		
		0 °C	-20 °C	-40 °C
A	4,00-12,00	-	-	-
B	5,00-7,49	≥ 19	-	-
	7,50-9,99	≥ 24	-	-
	10,00-12,00	≥ 27	-	-
D	5,00-7,49	-	≥ 19	-
	7,50-9,99	-	≥ 24	-
	10,00-12,00	-	≥ 27	-
E	5,00-7,49	-	-	≥ 19
	7,50-9,99	-	-	≥ 24
	10,00-12,00	-	-	≥ 27
A32*	5,00-7,49	≥ 22	-	-
	7,50-9,99	≥ 26	-	-
	10,00-12,00	≥ 31	-	-
D32	5,00-7,49	-	≥ 22	-
	7,50-9,99	-	≥ 26	-
	10,00-12,00	-	≥ 31	-
E32	5,00-7,49	-	-	≥ 22
	7,50-9,99	-	-	≥ 26
	10,00-12,00	-	-	≥ 31
D36	5,00-7,49	-	≥ 24	-
	7,50-9,99	-	≥ 28	-
	10,00-12,00	-	≥ 34	-
A40	5,00-7,49	≥ 26	-	-
	7,50-9,99	≥ 33	-	-
	10,00-12,00	≥ 39	-	-
D40	5,00-7,49	-	≥ 26	-
	7,50-9,99	-	≥ 33	-
	10,00-12,00	-	≥ 39	-

* при толщине проката менее 5,00 мм испытание на ударный изгиб проводят по требованию потребителя.

СООТНОШЕНИЕ ТОЛЩИНЫ И ШИРИНЫ ПРОКАТА

• А

Толщина, мм	Ширина полосы, мм															
	900	1000	1100	1200	1250	1290	1350	1400	1450	1515	1550	1600	1650	1700	1850	
4,00-4,99																
5,00-5,99																
6,00-12,00																

• B, D, E

Толщина, мм	Ширина полосы, мм															
	900	1000	1100	1200	1250	1290	1350	1400	1450	1515	1550	1600	1650	1700	1850	
5,00-5,99																
6,00-12,00																

• A32, D32, E32

Толщина, мм	Ширина полосы, мм															
	900	1000	1100	1200	1250	1290	1350	1400	1450	1515	1550	1600	1650	1700	1850	
4,00-4,99																
5,00-5,99																
6,00-12,00																

• D36, A40, D40

Толщина, мм	Ширина полосы, мм															
	900	1000	1100	1200	1250	1290	1350	1400	1450	1515	1550	1600	1650	1700	1850	
5,00-5,99																
6,00-12,00																

ПРОКАТ ИЗ КОНСТРУКЦИОННОЙ АТМОСФЕРОСТОЙКОЙ СТАЛИ ПО EN 10025-5:2004

МЕХАНИЧЕСКИЕ СВОЙСТВА

Марка стали	Стандарт	Толщина, мм	Временное сопротивление, МПа (Н/мм ²)	Предел текучести, МПа (Н/мм ²)	Относительное удлинение, %	Диаметр оправки при изгибе на 180°	Работа удара, Дж
S235J0W	EN 10025	1,50-1,79	360-510	≥ 235	≥ 19	≥ 3,3а	/
		3,00-12,00	360-510	≥ 235	≥ 26	≥ 3,3а	≥ 27

* только химический состав
/ – параметр не регламентируется стандартом
а – толщина проката

По требованию потребителя горячекатаный прокат для вытяжки может поставляться с согласованными механическими свойствами.

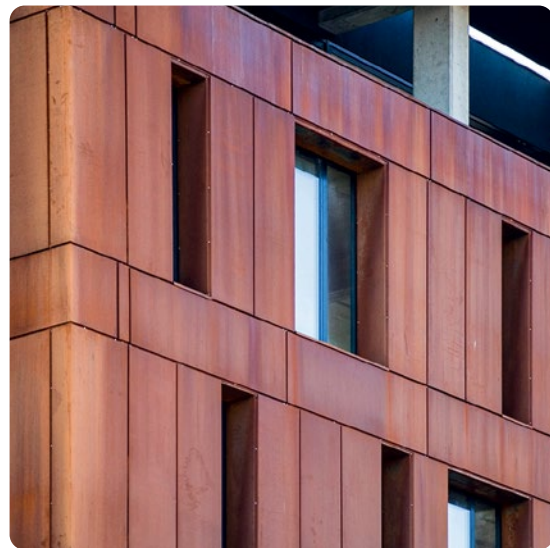
ДОПУСКИ ПО РАЗМЕРАМ И ФОРМЕ ПРОКАТА

Стандарт на технические условия	EN 10025
Стандарт на сортамент, геометрические размеры и допуски	EN 10051 EN 10029

СООТНОШЕНИЕ ТОЛЩИНЫ И ШИРИНЫ ПРОКАТА

Толщина, мм	Ширина полосы, мм														
	900	1000	1100	1200	1250	1300	1350	1400	1450	1500	1550	1600	1650	1700	1850
1,50-1,79															
3,00-3,49															
3,50-3,99															
4,00-12,00															

Прокат с другими требованиями по сортаменту, в т. ч. по соотношению толщины и ширины, может быть произведен по специальному заказу после дополнительного согласования.



ПРОКАТ С ЧЕЧЕВИЧНЫМ РИФЛЕНИЕМ ПО ASTM A 786-09/A 786M-09, DIN 59220:2000, ГОСТ 8568-77

ДОПУСКИ ПО РАЗМЕРАМ И ФОРМЕ ПРОКАТА

Стандарт на технические условия	ГОСТ 8568, ГОСТ 19903	ASTM A 786/A 786M, ASTM A 1011/A 1011M	DIN 59220	JIS G 3101	ASTM A 786/A 786M, ASTM A 36/A 36M, ASTM A 1018/A 1018M, BS 4360
Стандарт на сортамент, геометрические размеры и допуски	ГОСТ 8568, ГОСТ 19903	ASTM A 568/A 568M, ASTM A 786/A 786M	DIN 59220	JIS G 3193	ASTM A 786/A 786M, ASTM A 6/A 6M, ASTM A 635/A 635M

Аттестация по толщине производится с учетом требований контракта (договора).

СПЕЦИАЛЬНЫЕ ТРЕБОВАНИЯ

Марка стали	Стандарт	Высота рифлей*, мм
RSt 37-2, S235JR, S235JRG2, S235J0, S235J0, St 44-2, S275JR	DIN 59220	1,0-2,0
SS 400	JIS G 3101**	–
SS 36 Type 1/ SS 250 Type 1, сталь по ASTM A 36/A 36M, 43A, SS 40/ SS 275	ASTM A 786, ASTM A 786M	–
Ст2сп, Ст2пс, Ст3сп, Ст3пс	ГОСТ 8568	0,5-3,6***

* При приемке заказов по DIN 59220:2000, JIS G 3101:2010, ASTM A 786-09/A 786M-09 необходимо согласовывать с потребителем высоту рифлей 0,6 мм и более.
** Требования JIS G 3101:2010 распространяются на прокат без рифления.
*** Определяется по формуле: $(0,1 \pm 0,3) \times h$, где h – номинальная толщина проката, минимальное значение 0,5 мм.

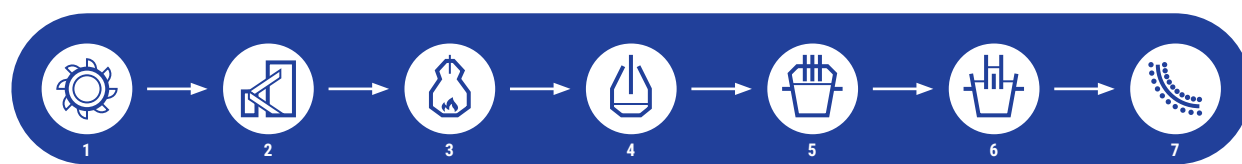


СООТНОШЕНИЕ ТОЛЩИНЫ И ШИРИНЫ ПРОКАТА

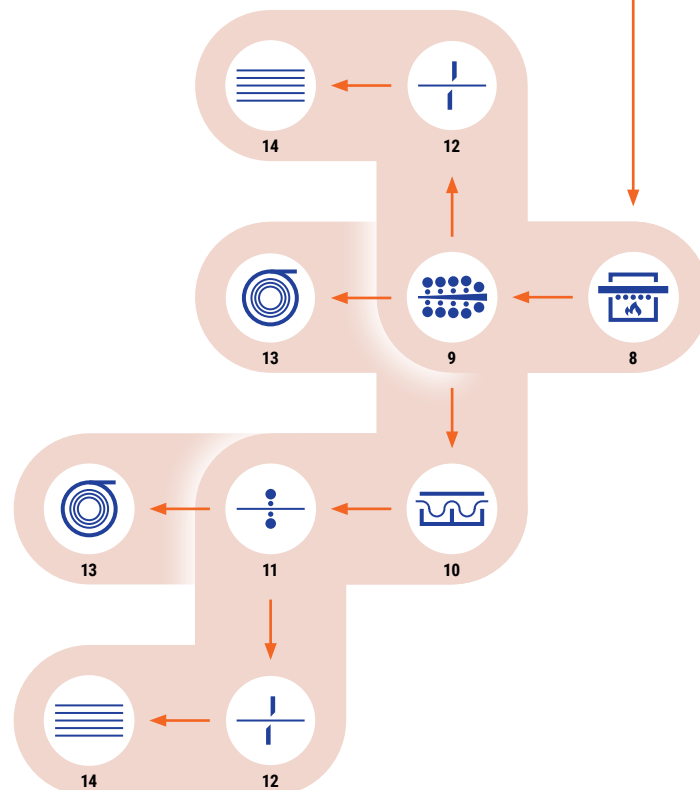
Толщина, мм	Ширина полосы, мм														
	900	1000	1100	1200	1250	1300	1350	1400	1450	1500	1550	1600	1650	1700	1850
2,50-2,99															
3,00-3,99															
4,00-4,99															
5,00-5,99															
6,00-12,00															

Прокат с другими требованиями по сортаменту, в т. ч. по соотношению толщины и ширины, может быть произведен по специальному заказу после дополнительного согласования.

СХЕМА ПРОИЗВОДСТВА



Этап производства	
1	Добыча железной руды
2	Агломерация
3	Доменная печь
4	Кислородный конвертер
5	Установка печь-ковш
6	Вакууматор
7	Машина непрерывного литья заготовок
8	Нагревательная печь
9	Стан 2000
10	Агрегат непрерывного травления
11	Дрессировочный стан
12	Агрегаты резки
13	Готовая продукция в рулонах
14	Готовая продукция в листах



СХЕМЫ УПАКОВКИ

Схема №01

ГОРЯЧЕКАТАНЫЙ ПРОКАТ

№	Наименование
1.5	Лента упаковочная стальная JUMBO
7.2	Уголок защитный алюминированный
19	Этикетка (отгрузочная)

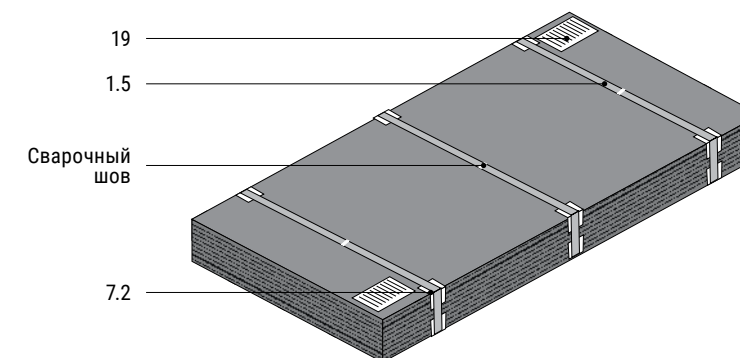


Схема №02

ГОРЯЧЕКАТАНЫЙ ПРОКАТ

№	Наименование
1.5	Лента упаковочная стальная JUMBO
2	Замок упаковочный
19	Этикетка (отгрузочная)

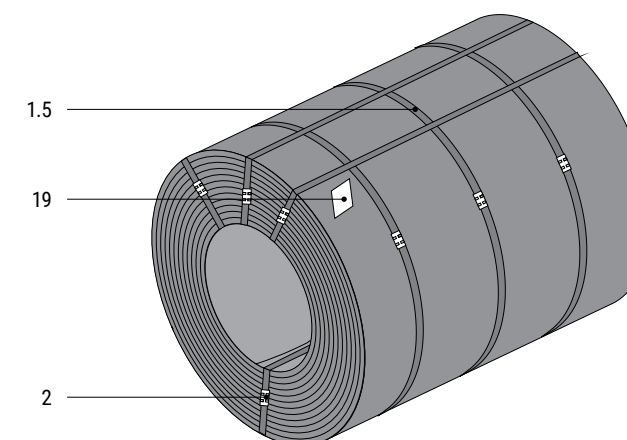


Схема №03

ГОРЯЧЕКАТАНЫЙ ПРОКАТ

№	Наименование
1.5	Лента упаковочная стальная JUMBO
2	Замок упаковочный
19	Этикетка (отгрузочная)

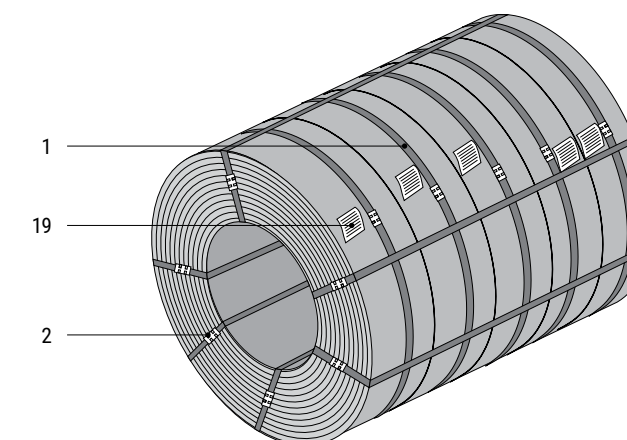


Схема №04

ГОРЯЧЕКАТАНЫЙ ПРОКАТ

№	Наименование
1.5	Лента упаковочная стальная JUMBO
2	Замок упаковочный
19	Этикетка (отгрузочная)

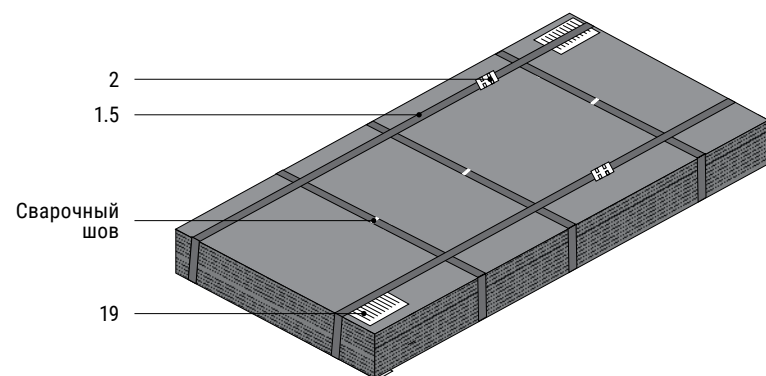


Схема №11, №11-1

ГОРЯЧЕКАТАНЫЙ ТРАВЛЕННЫЙ ПРОКАТ

№	Наименование
1	Лента упаковочная полиэстеровая
1.4	Лента упаковочная стальная
3	Лента клейкая 50 мм
3.1	Лента клейкая 100 мм
5	Многослойный антикоррозионный материал
6	Пленка полиэтиленовая
7	Уголок защитный 60×60 мм
7.1*	Уголок защитный 120×80 мм
8	Вставка пластиковая
8.1	Обечайка пластиковая
9**	Гильза картонная
10	Лист упаковочный наружный
10.1	Лист упаковочный внутренний
10.5	Лист защитный для бунтов ленты
11	Крышка торцевая
12	Уголок гофрированный наружный
12.1	Уголок гофрированный внутренний
19	Этикетка (отгрузочная)

* Устанавливается при использовании стальных торцевых крышек
 ** Для схемы упаковки №11-1

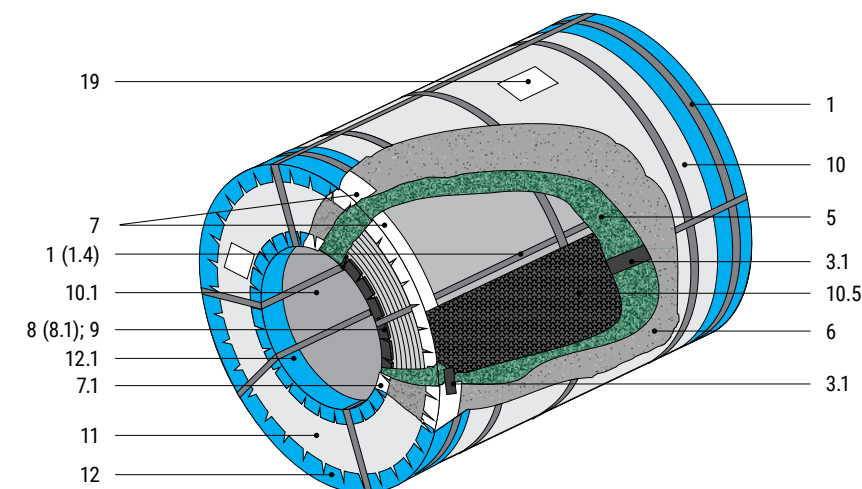


Схема №10, №10-1

ГОРЯЧЕКАТАНЫЙ ТРАВЛЕННЫЙ ПРОКАТ

№	Наименование
1	Лента упаковочная полиэстеровая
1.4	Лента упаковочная стальная
3	Лента клейкая 50 мм
5	Многослойный антикоррозионный материал
6	Пленка полиэтиленовая
7	Уголок защитный картонный
8	Вставка пластиковая
8.1	Обечайка пластиковая
9*	Гильза картонная
10	Лист упаковочный наружный
10.1	Лист упаковочный внутренний
11	Крышка торцевая
12	Уголок гофрированный наружный
12.1	Уголок гофрированный внутренний
19	Этикетка (отгрузочная)

* Для схемы упаковки №10-1

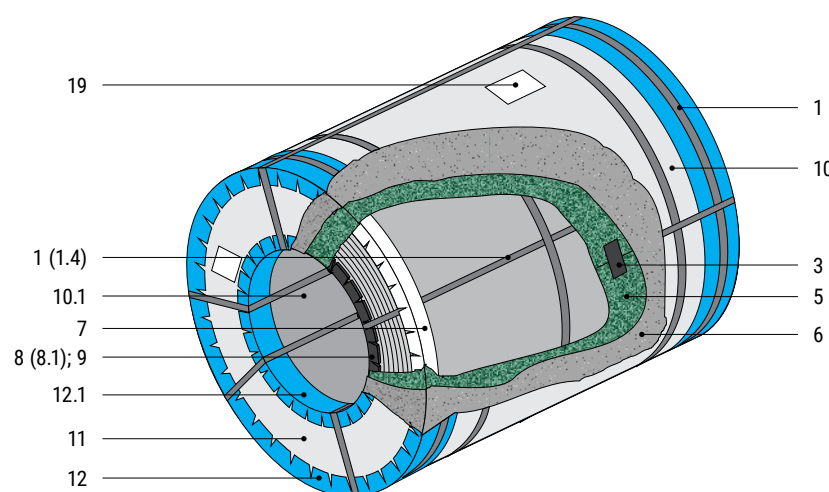
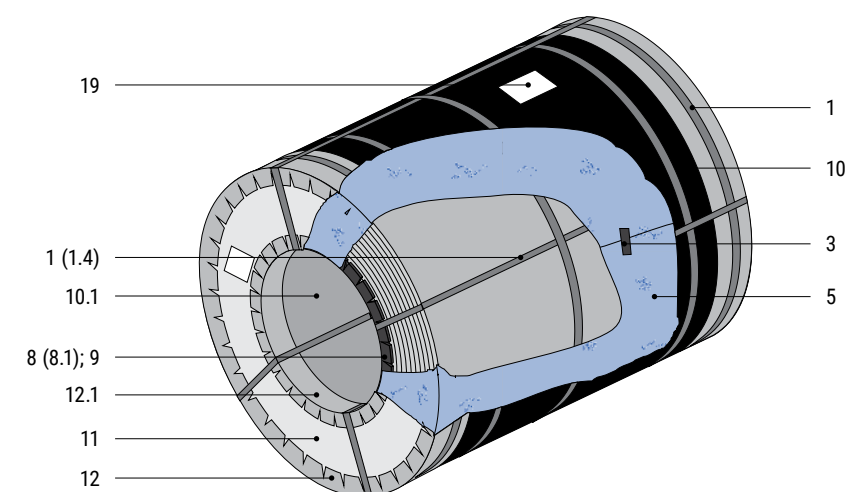


Схема №11К, №11-1К

ГОРЯЧЕКАТАНЫЙ ТРАВЛЕННЫЙ ПРОКАТ

№	Наименование
1	Лента упаковочная полиэстеровая
1.4	Лента упаковочная стальная
3	Лента клейкая 50 мм
5	Многослойный антикоррозионный материал
8	Вставка пластиковая
8.1	Обечайка пластиковая
9*	Гильза картонная
10	Лист упаковочный наружный
10.1	Лист упаковочный внутренний
11	Крышка торцевая
12	Уголок гофрированный наружный
12.1	Уголок гофрированный внутренний
19	Этикетка (отгрузочная)

* Для схемы упаковки №11-1К



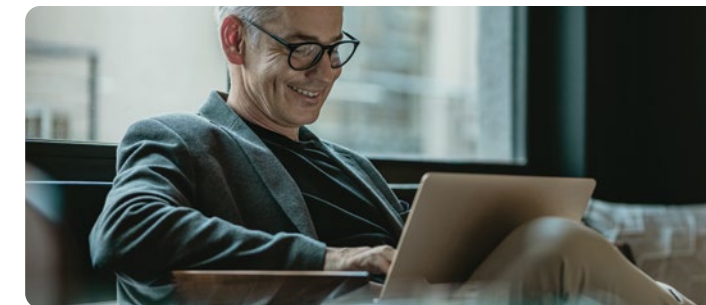
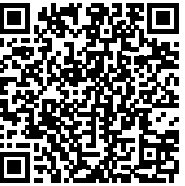
СЕРТИФИКАЦИЯ СИСТЕМЫ МЕНЕДЖМЕНТА ГРУППЫ НЛМК

Орган по сертификации	Международный стандарт	Наименование системы
TÜV AUSTRIA CERT GMBH	ISO 9001:2015	Система менеджмента качества
TÜV AUSTRIA CERT GMBH	ISO 14001:2015	Система экологического менеджмента
TÜV AUSTRIA CERT GMBH	ISO 45001:2018	Система управления охраной труда и промышленной безопасностью
TÜV AUSTRIA CERT GMBH	ISO 50001:2018	Система энергетического менеджмента



СЕРВИСЫ ГРУППЫ НЛМК

Непрерывное повышение качества продукции и клиентоориентированность — основа деятельности Группы НЛМК. Вариативность сервисов, удобство и оперативность всех процессов взаимодействия с клиентами делает любую сложную работу легкой и способствует успешности бизнеса наших партнеров



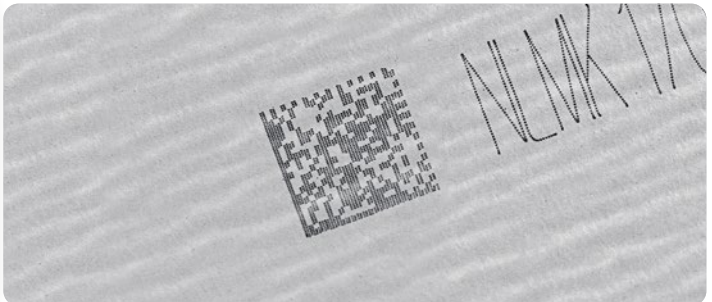
Fast Track

- Оперативное рассмотрение запросов клиентов и урегулирование спорных вопросов



DataMatrix

- Лазерная маркировка проката с покрытием матричным кодом с техническими характеристиками продукции, которая защищает конечного клиента от контрафакта



Онлайн-приемка

- Возможность для клиента НЛМК в течение одного-двух дней получить техническую экспертизу по спорной партии металла



Автодоставка

- Доставка автотранспортов всего сортамента металлопродукции НЛМК из крытого логистического центра в Липецке.



Сервисы Торгового дома

- Гарантия приобретения металлопродукции напрямую от производителя без скрытых посреднических комиссий и высочайший уровень клиентского сервиса



КОНТАКТЫ

Единый кол-центр по вопросам продажи

+7 800 551 62 69

sales@nlmk.com

Торговый дом НЛМК

+7 495 787 00 86

nlmk.shop

store@nlmk.com

ПОКУПАЙТЕ
МЕТАЛЛ
НАПРЯМУЮ
У НЛМК

УЗНАТЬ БОЛЬШЕ

